



FITA NEON SIDE MINI NIX

FITA LED NEON SIDE 10W 24V IP67 MINI NIX

Tira Led Neon Lateral 10W/mt 24V IP67 MINI NIX

Neon Side Led Strip 10W/mt 24V IP67 MINI NIX

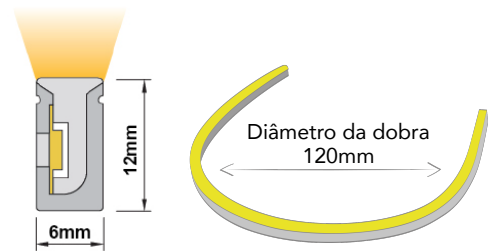
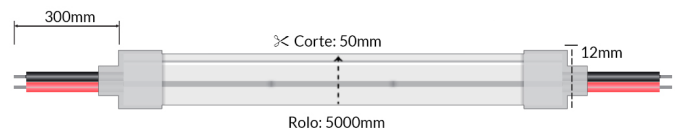


TENSÃO Tensión / Voltage	24Vdc
POTÊNCIA Potencia / Power	10W/mt
LUMENS Lúmenes / Luminous Flux	2700K - 400Lm/mt 3000K - 435Lm/mt 4000K - 413Lm/mt RGB - R: 625Nm; G: 532Nm; B: 475Nm
VIDA ÚTIL Vida útil / Lifetime	L70B10 - 54.000h 2 Steps MacAdam
CRI CRI / CRI	94
GRAU DE ESTANQUEIDADE Grado de protección / IP Grade	IP67
TEMPERATURA DE COR Temperatura de color / Color Temperature	2700K / 3000K / 4000K / RGB
MODELO Modelo / Model	MINI NIX

Ref.	Cor	Lumens /mt	Lumens /W	C x L x A (mm)
132166.1027	2700k	400Lm	40Lm	5 000 x 6 X 12
132166.1030	3000k	435Lm	43.5Lm	5 000 x 6 X 12
132166.1040	4000k	413Lm	41.3Lm	5 000 x 6 X 12
132166.10RGB	RGB	RGB - R: 625Nm; G: 532Nm; B: 475Nm		5 000 x 6 X 12



DIMENSÕES | DIMENSIONES | DIMENSIONS



ACESSÓRIOS RECOMENDADOS | ACCESORIOS RECOMENDADOS | RECOMMENDED ACCESSORIES





LED NEON SIDE MINI NIX

INSTRUÇÕES

1. A temperatura de operação mais adequada deve ser de -25 ° C a 45 ° C.

2. Certifique-se de que, mesmo durante a instalação, a direção de dobra predeterminada nunca muda. O produto é apenas dobra lateral e não pode ser torcido ou dobrado no topo.

3. LED NEON SIDE MINI NIX não deve ser dobrado bruscamente e pode causar danos ao produto.

4. O diâmetro máximo de curvatura é 120 mm, a curvatura excessiva danificará e anulará qualquer garantia.

5. Durante a instalação, o LED NEON SIDE MINI NIX não pode ser:

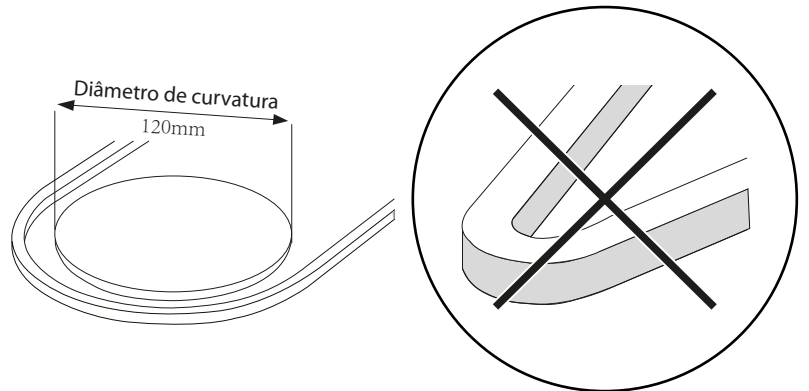
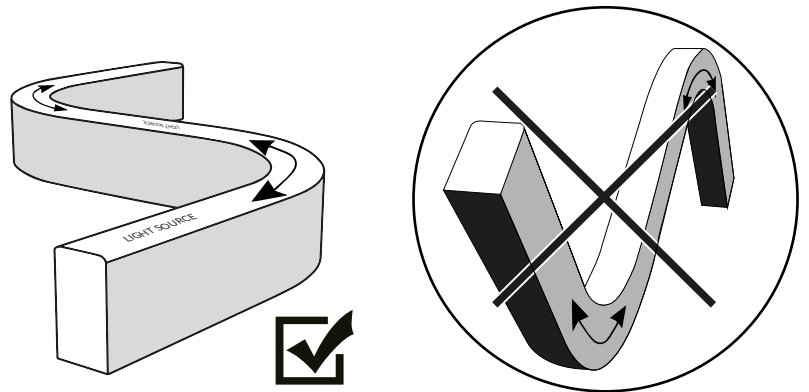
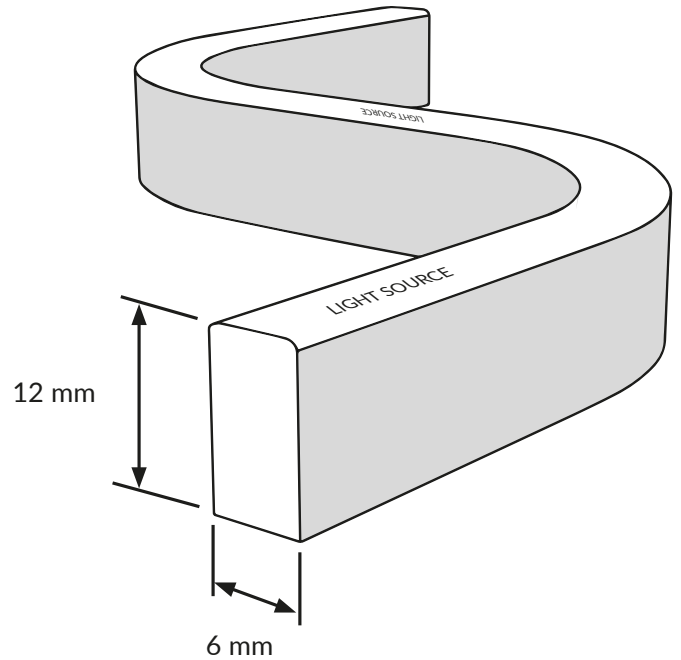
- Torcido
- Desistiu
- Dobrado em um ângulo de 90 ° ou totalmente dobrado
- Pendurado

6. Certifique-se de que o produto não grude em nenhum material relacionado ao papel diretamente.

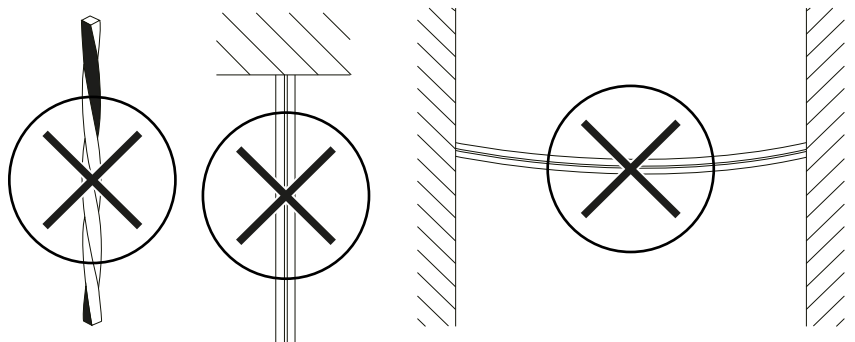
7. Para instalação, 3 maneiras de sua seleção.

- Clipes de montagem
- Perfil de alumínio
- Perfil de inox

8. Instale o produto no perfil com cuidado e corretamente, retirando e remontando provavelmente causará danos ao produto.



Não fazer ângulos apertados



Não torcer

Não pendurar

Não deixar caído