

REF. 20151414

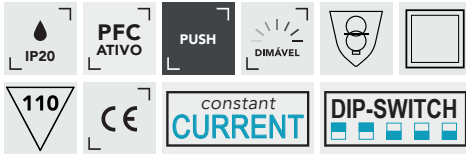
# DRIVE CC MULTI-CORRENTE

DIMÁVEL 0/1-10V TCI 250-700MA 2-112VDC

**5 ANOS**  
GARANTIA

**5 AÑOS**  
GARANTÍA

**5 YEARS**  
WARRANTY



**TEMPERATURA** -25°C - 50°C  
*Temperatura / Temperature*

**NORMAS DE SEGURANÇA** CSA-C22.2 n° 107.1, CSA-C22.2 n° 250.13,  
*Estándares de Seguridad / Safety Standards* EN 55015, EN 61000-3-2, EN 61000-3-3,  
EN 61347-1, EN 61347-2-13, EN 61547,  
EN 62384, UL 1012, UL 8750

**PROTEÇÃO** OLP | SCP | OVP | OTP\*  
*Protecciones / Protection*

SOBRECARGA / CURTO-CIRCUITO / PICOS DE TENSÃO / SOBREAQUECIMENTO  
SOBRECARGA / CORTOCIRCUITO / PICOS DE TENSÃO / SOBREAQUECIMENTO  
OVERLOAD / SHORT CIRCUIT / OVERVOLTAGE / OVERTEMPERATURE

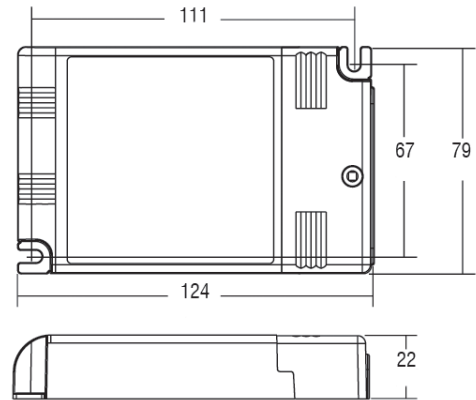
**FREQUÊNCIA** 50-60Hz  
*Frecuencia / Frequency*

**TENSÃO** 99-264Vac  
*Tensión / Voltage*

**PESO** 210g  
*Peso / Weight*



## DIMENSÕES | DIMENSIONES | DIMENSIONS



TENSÃO TENSIÓN   VOLTAGE	POTÊNCIA POTENCIA   POWER	CORRENTE CORRIENTE   CURRENT
20-112 Vdc	28W	250 mA
20-112 Vdc	34W	300 mA
20-112 Vdc	39W	350 mA
20-112 Vdc	45W	400 mA
20-112 Vdc	50W	450 mA
2-112 Vdc	56W	500 mA
2-110 Vdc	60W	550 mA
2-100 Vdc	60W	600 mA
2-92 Vdc	60W	650 mA
2-86 Vdc	60W	700 mA

[WWW.MOTAKO.PT](http://WWW.MOTAKO.PT)

email: [info@motako.pt](mailto:info@motako.pt) | Tel.: +351 261 027 304