



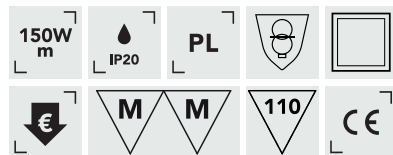
REF. 201561.7150

FONTE DE ALIMENTAÇÃO

PFC Eagle Rise 48Vdc 150W

FUENTE DE ALIMENTACION PFC Eagle Rise 48Vdc 150W

POWER SOURCE PFC Eagle Rise 48Vdc 150W



SECUNDÁRIO | SALIDA | OUTPUT

CORRENTE <i>Aplicación Application</i>	De 0 a 3.13A
TENSÃO <i>Tensión Voltage</i>	48V
POTÊNCIA <i>Potencia Power</i>	150W

PRIMÁRIO | ENTRADA | INPUT

FREQUÊNCIA <i>Frecuencia Frequency</i>	47-63Hz
VOLTAGEM <i>Tensión Voltage</i>	198 - 264Vca
EFICIÊNCIA <i>Eficiencia Efficiency</i>	90%
CORRENTE <i>Corriente Current</i>	Máx. 90A

PROTEÇÃO | PROTECCIONES | PROTECTION

SOBRECARGA <i>Sobre Carga Overload</i>	105-150%
SOBRE TENSÃO <i>Sobretensión Over Voltage</i>	>25.2V
CURTO CIRCUITO <i>Corto circuito short circuit</i>	SIM - Auto-recuperação
SOBRE AQUECIMENTO <i>Exceso de Temperatura Overtemperature</i>	SIM - Auto-recuperação

FUNCIONAMENTO | OPERACIÓN | OPERATION

TEMPERATURA <i>Temperatura Temperature</i>	-20°C a +45°C
HUMIDADE <i>Humedad Humidity</i>	20% 90%
TEMP. ARMAZENAMENTO <i>Temp. Almacenaje Storage Temp.</i>	-20°C a +60°C

SEGURANÇA | SEGURIDAD | SAFETY

NORMAS DE SEGURANÇA <i>Estándares de Seguridad Safety Standards</i>	EN 61347-1, EN 61347-2-13, EN62493.
EMISSIONES CEM <i>Emissiones CEM EMC Emissions</i>	EN 55015; EN61000-3-2 Clase C; EN 61000-3-3.

EMBALAGEM | EMBALAJE | PACKAGING

DIMENSÕES <i>Dimensiones Dimensions</i>	268 x 45 x 30,5mm
---	-------------------

WWW.MOTAKO.PT

email: info@motako.pt | Tel.: +351 261 027 304



MOTAKO[®]
LED LIGHTING SOLUTIONS

FONTE DE ALIMENTAÇÃO

PFC Eagle Rise 48Vdc 150W

FUENTE DE ALIMENTACION PFC Eagle Rise 48Vdc 150W

POWER SOURCE PFC Eagle Rise 48Vdc 150W

DESCRIÇÃO | *DESCRIPCIÓN* | *DESCRIPTION*

_ Este modelo é um driver de LED com saída de tensão constante concebido para alimentar fitas de LED que funcionam a 24/48V de tensão constante. O seu formato alongado e plano permite-lhe ser facilmente integrado em muitas aplicações. Possui um elevado rendimento e uma corrente de arranque reduzida, bem como uma correção ativa do fator de potência. A sua baixa corrente de ondulação garante uma luz sem cintilação da mais alta qualidade, ideal para todos os tipos de aplicações.

_ Este modelo es un controlador LED de voltaje constante diseñado para alimentar tiras LED de 24/48 V. Su diseño alargado y plano facilita su integración en diversas aplicaciones. Ofrece alta potencia, baja corriente de arranque y corrección activa del factor de potencia. Su baja corriente de rizado garantiza una luz sin parpadeos de la más alta calidad, ideal para todo tipo de aplicaciones.

_ This model is a constant voltage output LED driver designed to power LED strips operating at 24/48V constant voltage. Its elongated, flat design allows it to be easily integrated into many applications. It features high output and low starting current, as well as active power factor correction. Its low ripple current ensures flicker-free light of the highest quality, ideal for all types of applications.

CARACTERÍSTICAS DO PRODUTO | *CARACTERÍSTICAS DEL PRODUCTO* | *PRODUCT FEATURES*

- _ Saída de tensão constante
- _ Classe II sem ligação à terra
- _ Aprovado para utilização autónoma
- _ IP20. Conector de encaixe
- _ Fator de correção de potência
- _ 5 anos de garantia

- _ Salida de voltaje constante
- _ Clase II sin conexión a tierra
- _ Aprobado para uso autónomo
- _ IP20. Conector enchufable
- _ Corrección del factor de potencia
- _ Garantía de 5 años

WWW.MOTAKO.PT

email: info@motako.pt | Tel.: +351 261 027 304



MOTAKO[®]
LED LIGHTING SOLUTIONS

FONTE DE ALIMENTAÇÃO

PFC Eagle Rise 48Vdc 150W

FUENTE DE ALIMENTACION PFC Eagle Rise 48Vdc 150W

POWER SOURCE PFC Eagle Rise 48Vdc 150W

CARACTERÍSTICAS DO PRODUTO | *CARACTERÍSTICAS DEL PRODUCTO* | *PRODUCT FEATURES*

- _ Constant voltage output
- _ Class II without grounding
- _ Approved for stand-alone use
- _ IP20. Plug-in connector
- _ Power factor correction
- _ 5-year warranty

APLICAÇÃO | *APLICACIÓN* | *APPLICATION*

- | | | |
|-----------------------|--------------------|----------------|
| _ Tiras de LED | _ Tiras LED | _ LED strips |
| _ Painéis LED | _ Paneles LED | _ LED panels |
| _ Sinalética | _ Señalización | _ Signage |
| _ Iluminação de fundo | _ Retroiluminación | _ Backlighting |
| _ Mobiliário | _ Mobiliario | _ Furniture |

WWW.MOTAKO.PT

email: info@motako.pt | Tel.: +351 261 027 304

Reservamos o direito de fazer possíveis alterações técnicas sem aviso prévio. Dados eléctricos/ópticos estão sujeitos a uma tolerância de +/-10%



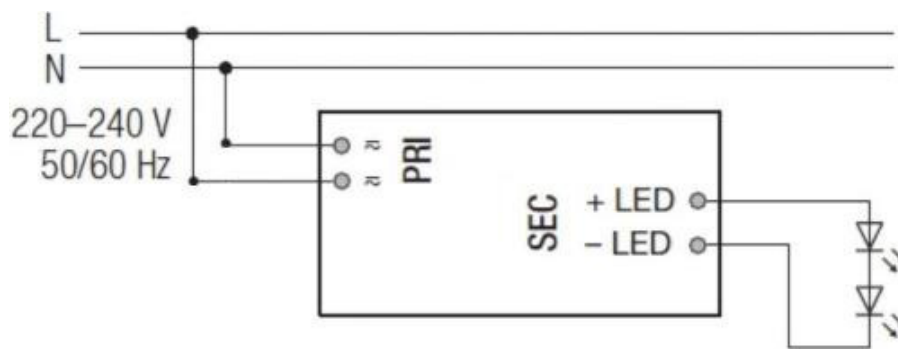
FONTE DE ALIMENTAÇÃO

PFC EAGLE RISE 48Vdc 150W

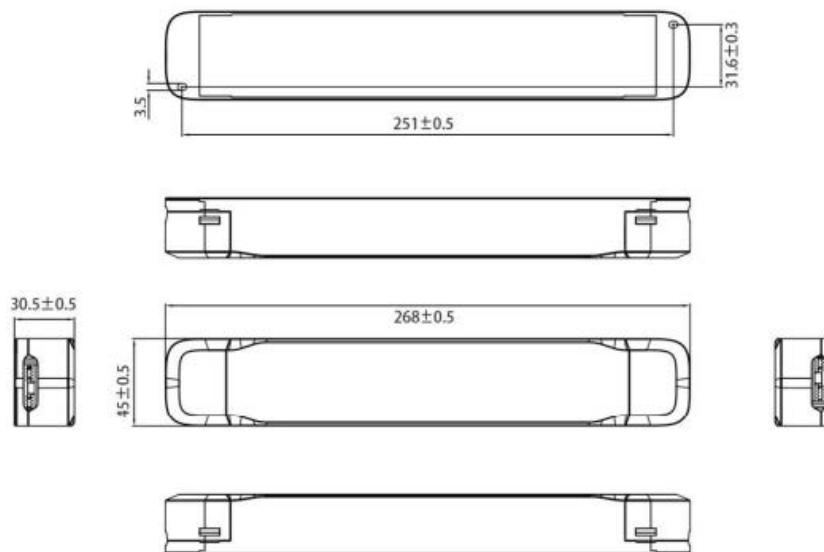
FUENTE DE ALIMENTACION

POWER SOURCE PFC Eagle Rise 48Vdc 150W

DIAGRAMA DE CONEXÃO | DIAGRAMA DE CONEXIÓN | CONNECTION DIAGRAM



DIMENSÕES | DIMENSIONES | DIMENSIONS





FONTE DE ALIMENTAÇÃO

PFC EAGLE RISE 48Vdc 150W

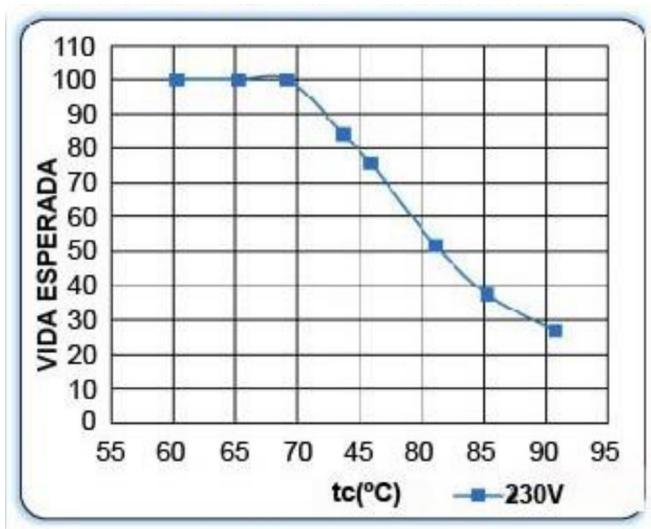
FUENTE DE ALIMENTACION PFC Eagle Rise 48Vdc 150W

POWER SOURCE PFC Eagle Rise 48Vdc 150W

VIDA ESPERADA VS CURVA TEMPERATURA AMBIENTE

CURVA DE VIDA ÚTIL ESPERADA VS. TEMPERATURA AMBIENTE

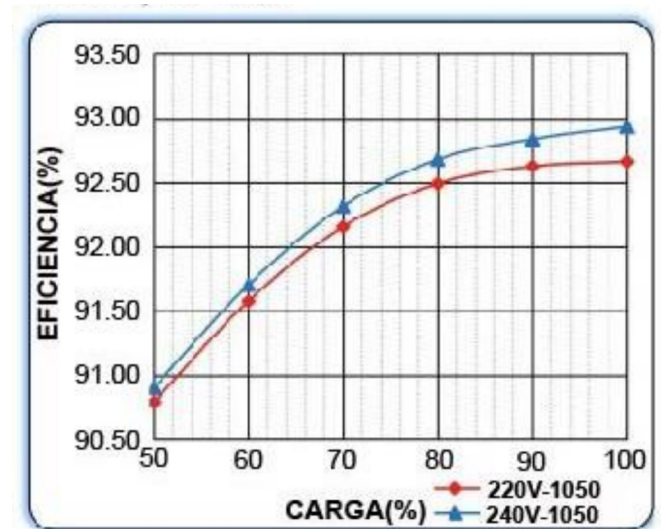
EXPECTED LIFE VS. AMBIENT TEMPERATURE CURVE



EFICIÊNCIA VS CARGA

EFICIENCIA VS. CARGA

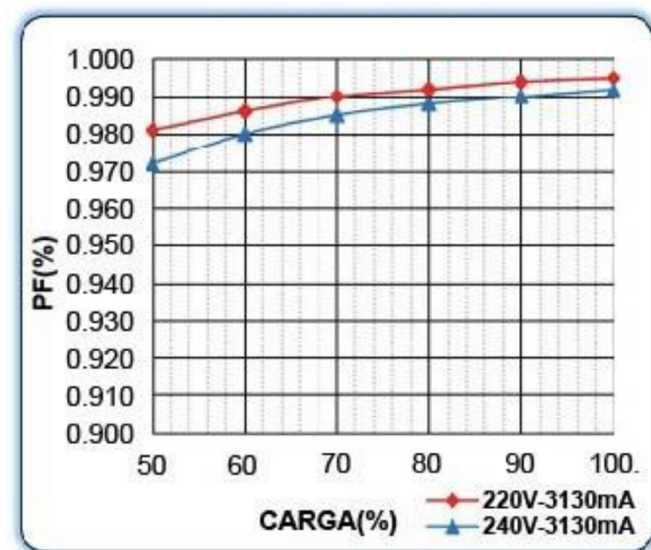
EFFICIENCY VS. LOAD



CARACTERÍSTICAS DE FATOR DE POTÊNCIA

CARACTERÍSTICAS DEL FACTOR DE POTENCIA

POWER FACTOR CHARACTERISTICS



DISTORÇÃO HARMÓNICA VS. CARGA

| DISTORSIÓN ARMÓNICA VS. CARGA

HARMONIC DISTORTION VS. LOAD

