



**MOTAKO**<sup>®</sup>  
LED LIGHTING SOLUTIONS

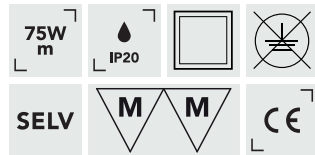
REF. 201561.775

# FONTE DE ALIMENTAÇÃO

## Driver LED de tensão constante 75W 48Vdc

LED Driver Tensión constante 75W 48Vcc

Constant voltage LED driver 75W 48Vdc



### SECUNDÁRIO | SALIDA | OUTPUT

<b>CORRENTE</b> <i>Aplicación   Application</i>	1.56A
<b>TENSÃO</b> <i>Tensión   Voltage</i>	75Vcc
<b>POTÊNCIA</b> <i>Potencia   Power</i>	75W

### PRIMÁRIO | ENTRADA | INPUT

<b>FREQUÊNCIA</b> <i>Frecuencia   Frequency</i>	50/60 Hz
<b>VOLTAGEM</b> <i>Tensión   Voltage</i>	198-264Vca
<b>EFICIÊNCIA</b> <i>Eficiencia   Efficiency</i>	≥88% a plena carga y 230V; ≥89% a plena carga y 230V; ≥90% a plena carga y 230V.
<b>CORRENTE</b> <i>Corriente   Current</i>	0,49A

### PROTEÇÃO | PROTECCIONES | PROTECTION

<b>SOBRECARGA</b> <i>Sobre Carga   Overload</i>	105-150%
<b>SOBRE TENSÃO</b> <i>Sobre Tensión   Over Voltage</i>	SIM - Auto-recuperação
<b>CURTO CIRCUITO</b> <i>Corto circuito   short circuit</i>	SIM - Auto-recuperação
<b>SOBRE AQUECIMENTO</b> <i>Exceso de Temperatura   Overtemperature</i>	SIM - Auto-recuperação

### FUNCIONAMENTO | OPERACIÓN | OPERATION

<b>TEMPERATURA</b> <i>Temperatura   Temperature</i>	-20°C a +45°C
<b>HUMIDADE</b> <i>Humedad   Humidity</i>	20%   90%
<b>TEMP. ARMAZENAMENTO</b> <i>Temp. Almacenaje   Storage Temp.</i>	-20°C a +60°C

### SEGURANÇA | SEGURIDAD | SAFETY

<b>NORMAS DE SEGURANÇA</b> <i>Estándares de Seguridad   Safety Standards</i>	EN 61347-1, EN 61347-2-13
<b>EMISSIONES CEM</b> <i>Emisiones CEM   EMC Emissions</i>	EN55015; EN61000-3-2; EN61000-3-3

### EMBALAGEM | EMBALAJE | PACKAGING

<b>DIMENSÕES</b> <i>Dimensiones   Dimensions</i>	168 x 38 x 30mm
---	-----------------

[WWW.MOTAKO.PT](http://WWW.MOTAKO.PT)

email: [info@motako.pt](mailto:info@motako.pt) | Tel.: +351 261 027 304

Reservamos o direito de fazer possíveis alterações técnicas sem aviso prévio. Dados eléctricos/ópticos estão sujeitos a uma tolerância de +/-10%



**MOTAKO**<sup>®</sup>  
LED LIGHTING SOLUTIONS

# FONTE DE ALIMENTAÇÃO

## Driver LED de tensão constante 75W 48Vdc

LED Driver Tensión constante 75W 48Vcc

Constant voltage LED driver 75W 48Vdc

### DESCRIÇÃO | DESCRIPCIÓN | DESCRIPTION

---

\_ Este modelo é um driver LED de tensão constante concebido para alimentar fitas ou lâmpadas LED que operam a uma tensão constante de 12/24/48 V. Possui uma gama de entrada de 198 a 264 V CA com um excelente fator de potência e THD (distorção harmónica <10%). A elevada eficiência e o invólucro compacto, arrefecido por convecção a ar, aumentam a fiabilidade e a vida útil do produto. Possui múltiplas proteções (sobretensão de entrada/saída, curto-circuito, temperatura), baixo ruído e sem cintilação.

\_ Este modelo es un led driver con salida en tensión constante pensado para alimentar tiras led o bombillas led que trabajen a 12/24/48V en tensión constante. Tiene un rango de entrada de 198 a 264Vca con un excelente factor de potencia y función THD (distorción armónica <10%). La alta eficiencia y la carcasa compacta refrigerada por convección del aire, mejoran la fiabilidad y la vida útil del producto. Presentan múltiples protecciones (sobretensión de entrada / salida, cortocircuito, temperatura). Bajo ruido y rizado (flicker free- sin parpadeo).

\_ This model is a constant-voltage LED driver designed to power LED strips or LED bulbs operating at 12/24/48V constant voltage. It has an input range of 198 to 264V AC with an excellent power factor and THD (harmonic distortion <10%). The high efficiency and compact, air-convection-cooled housing improve the product's reliability and lifespan. It features multiple protections (input/output overvoltage, short circuit, temperature), and is low noise and flicker-free.

### CARACTERÍSTICAS DO PRODUTO | CARACTERÍSTICAS DEL PRODUCTO | PRODUCT FEATURES

---

- \_ Saída de tensão constante
- \_ Classe II sem ligação à terra
- \_ Aprovado para utilização autónoma
- \_ Proteção IP20 SELV
- \_ Fator de correção de potência
- \_ Proteção SCP, OLP, OVP, OTP
- \_ 5 anos de garantia
  
- \_ Salida en Tensión Constante
- \_ Clase II sin toma de tierra
- \_ Homologada para uso independiente
- \_ Protección IP20. SELV
- \_ Factor Corrector de Potencia
- \_ Protección SCP, OLP, OVP, OTP
- \_ 5 años de garantía

[WWW.MOTAKO.PT](http://WWW.MOTAKO.PT)

email: [info@motako.pt](mailto:info@motako.pt) | Tel.: +351 261 027 304

Reservamos o direito de fazer possíveis alterações técnicas sem aviso prévio. Dados eléctricos/ópticos estão sujeitos a uma tolerância de +/-10%



**MOTAKO**<sup>®</sup>  
LED LIGHTING SOLUTIONS

# FONTE DE ALIMENTAÇÃO

## Driver LED de tensão constante 75W 48Vdc

*LED Driver Tensión constante 75W 48Vcc*

*Constant voltage LED driver 75W 48Vdc*

### CARACTERÍSTICAS DO PRODUTO | CARACTERÍSTICAS DEL PRODUCTO | PRODUCT FEATURES

---

- \_ Constant Voltage Output
- \_ Class II ungrounded
- \_ Approved for stand-alone use
- \_ IP20 SELV protection
- \_ Power Factor Correction
- \_ SCP, OLP, OVP, OTP protection
- \_ 5-year warranty

### APLICAÇÃO | APLICACIÓN | APPLICATION

---

- |                        |                     |                   |
|------------------------|---------------------|-------------------|
| _ Tiras de LED         | _ Tiras LED         | _ LED strips      |
| _ Painéis LED          | _ Paneles LED       | _ LED panels      |
| _ Sinalética           | _ Rotulación        | _ Signage         |
| _ Iluminação de fundo  | _ Retro-iluminación | _ Backlighting    |
| _ Mobiliário           | _ Mobiliario        | _ Furniture       |
| _ Design de Interiores | _ Interiorismo      | _ Interior Design |

**WWW.MOTAKO.PT**

email: [info@motako.pt](mailto:info@motako.pt) | Tel.: +351 261 027 304

Reservamos o direito de fazer possíveis alterações técnicas sem aviso prévio. Dados eléctricos/ópticos estão sujeitos a uma tolerância de +/-10%



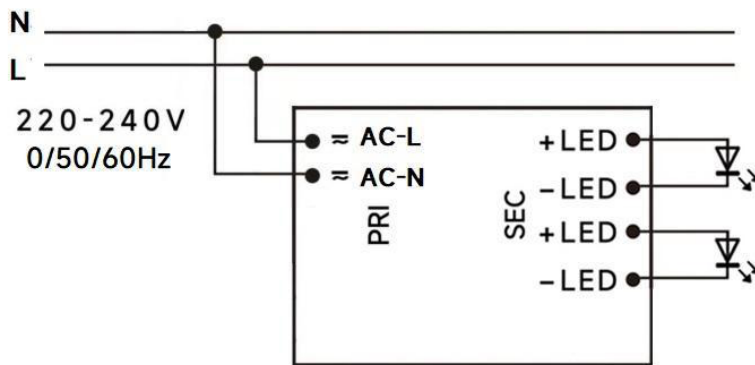
# FONTE DE ALIMENTAÇÃO

## Driver LED de tensão constante 75W 48Vdc

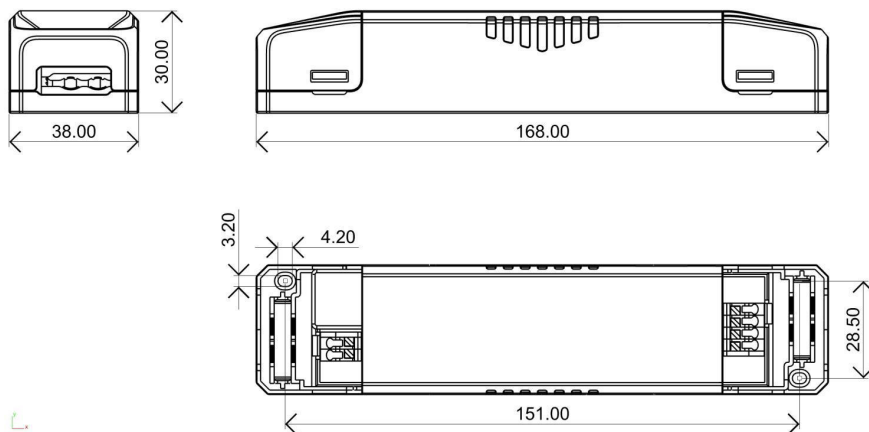
LED Driver Tensión constante 75W 48Vcc

Constant voltage LED driver 75W 48Vdc

### DIAGRAMA DE CONEXÃO | DIAGRAMA DE CONEXIÓN | CONNECTION DIAGRAM



### DIMENSÕES | DIMENSIONES | DIMENSIONS





# FONTE DE ALIMENTAÇÃO

## Driver LED de tensão constante 75W 48Vdc

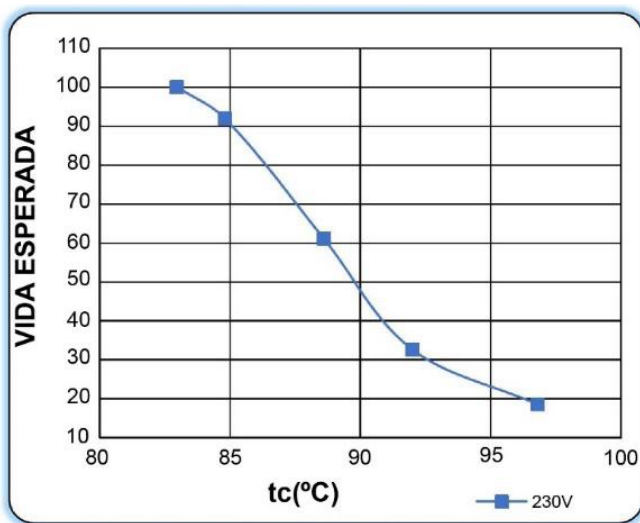
LED Driver Tensión constante 75W 48Vcc

Constant voltage LED driver 75W 48Vdc

### VIDA ESPERADA VS CURVA TEMPERATURA AMBIENTE

CURVA DE VIDA ÚTIL ESPERADA VS. TEMPERATURA AMBIENTE

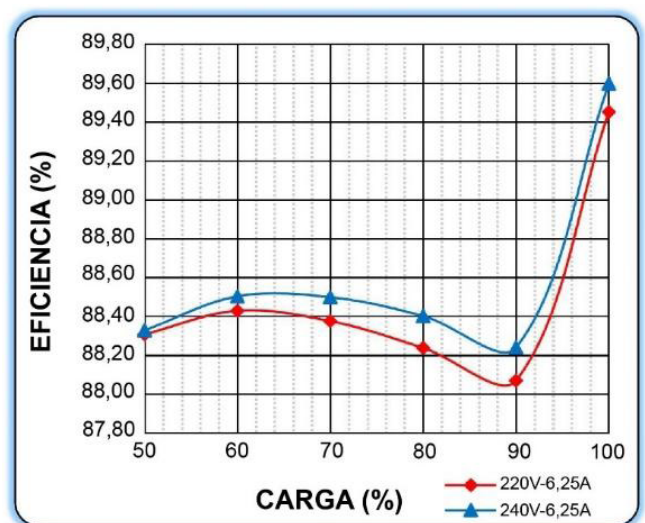
EXPECTED LIFE VS. AMBIENT TEMPERATURE CURVE



### EFICIÊNCIA VS CARGA

EFICIENCIA VS. CARGA

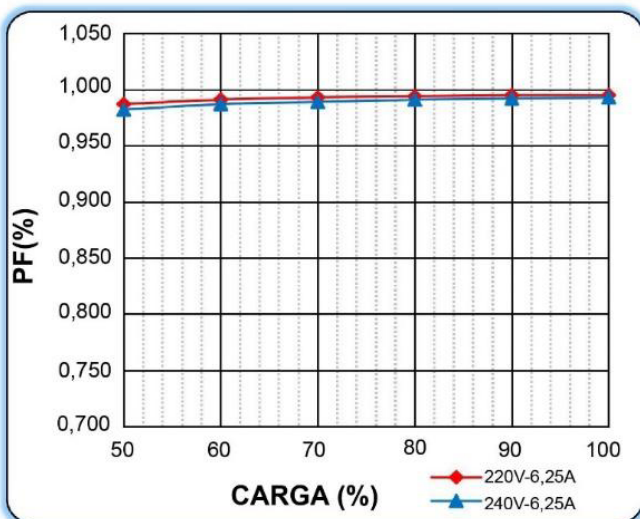
EFFICIENCY VS. LOAD



### CARACTERÍSTICAS DE FATOR DE POTÊNCIA

CARACTERÍSTICAS DEL FACTOR DE POTENCIA

POWER FACTOR CHARACTERISTICS



### DISTORÇÃO HARMÓNICA VS. CARGA

| DISTORSIÓN ARMÓNICA VS. CARGA

HARMONIC DISTORTION VS. LOAD

