

Drive CC Led Mean Well IP67 9-30Vdc 700mA LPC

Drive CC Led IP67 9-30Vdc 700mA LPC

Drive CC Led IP67 9-30Vdc 700mA LPC

REF. 202186.442



PRIMÁRIO | ENTRADA | INPUT

| | |
|---|-------------|
| VOLTAGEM <i>Tensión/Voltage</i> | 90 - 264VAC |
| FREQUÊNCIA <i>Frecuencia/Frequency</i> | 47-63 Hz |
| EFICIÊNCIA <i>Eficacia Efficiency</i> | 83% |

FUNCIONAMENTO | OPERACIÓN | OPERATION

| | |
|---|-----------------|
| TEMPERATURA <i>Temperatura / Temperature</i> | -30°C até +70°C |
| HUMIDADE DE FUNCIONAMENTO <i>Humedad de Trabajo Working Humidity</i> | 20 a 90% |
| TEMPER. ARMAZENAMENTO <i>Temperatura almacenaje Storage temperature</i> | -40°C +80°C |

SEGURANÇA | SEGURIDAD | SAFETY

| | |
|---|---|
| NORMAS DE SEGURANÇA <i>Estándares de seguridad Safety standards</i> | UL879, UL1310, CSA C22.2 No. 207-M89, CAN/CSA C22.2 No. 223-M91, IEC/BS EN/EN 62368-1, EAC TP TC 004, IP67 aprovado |
| NORMAS EMC <i>Emissiones CEM EMC emissions</i> | Conformidade com BS EN/EN55032 (CISPR32) Class B, BS EN/EN61000-3-2 Class A, BS EN/EN61000-3-3, EAC TP TC 020 |

EMBALAGEM | EMBALAJE | PACKAGING

| | |
|---|-----------------|
| DIMENSÕES <i>Dimensiones / Dimensions</i> | 118 x 35 x 26mm |
|---|-----------------|

WWW.MOTAKO.PT

email: info@motako.pt | Tel.: +351 261 027 304

SECUNDÁRIO | SALIDA | OUTPUT

| | |
|---|---------|
| POTÊNCIA NOMINAL <i>Potencia Nominal Rated Power</i> | 21W |
| TENSÃO DE SAÍDA <i>Tensión de Salida Output Voltage</i> | 9 a 30V |
| CORRENTE NOMINAL <i>Corriente Nominal Rated Current</i> | 700mA |

PROTEÇÃO | PROTECCIONES | PROTECTION

| | |
|--|---|
| SOBRETENSÃO <i>Sobretensión / Over Voltage</i> | 31.5 - 40.5V Tipo de proteção : Desligar a tensão de entrada/saída, fixação por diodo zener |
|--|---|

NOTAS | NOTAS | NOTES

1. Todos os parâmetros NÃO especialmente mencionados são medidos a 230VAC de entrada, carga nominal e 25°C de temperatura ambiente.
2. A ondulação atual é medida 60% ~ 100% da tensão máxima sob a entrega de energia nominal.
3. Derating pode ser necessário sob baixa tensão de entrada. Por favor, verifique as características estáticas para mais detalhes.
4. A fonte de alimentação é considerada como um componente que será utilizado em combinação com o equipamento final. Uma vez que o desempenho da CEM será afetado pela instalação completa, os fabricantes do equipamento final devem voltar a qualificar a Diretiva CEM para a instalação completa.
5. A duração do tempo de configuração é medida no primeiro arranque a frio. Ligar/desligar a fonte de alimentação pode levar a um aumento do tempo de configuração.
6. Adequado para utilização em interiores ou exteriores sem exposição direta à luz solar. Evitar a imersão na água durante mais de 30 minutos.
7. A temperatura ambiente diminui de 3,5°C / 1000m com modelos sem ventilador e de 5°C / 1000m com modelos de ventilador para altitude de operação superior a 2000m (6500 pés).



Caraterísticas / Funciones / Features

- _Design de corrente constante;
- _Entrada AC universal/ Gama completa;
- _Suporta entrada de picos de tensão de 300Vac durante 5 segundos;
- _Protecções: Curto-circuito/sobretensão;
- _Arrefecimento por convecção de ar livre;
- _Tamanho pequeno e compacto;
- _Totalmente encapsulado com nível IP67 (Nota 6);
- _Caixa de plástico totalmente isolada;
- _Unidade de alimentação de classe II, sem FB;
- _Unidade de alimentação de classe 2;
- _Passa LPS;
- _Adequado para dispositivos ou aparelhos relacionados com LED (tais como dispositivos de decoração ou publicidade com LED).

Dimensiones / Dimensiones / Dimensions

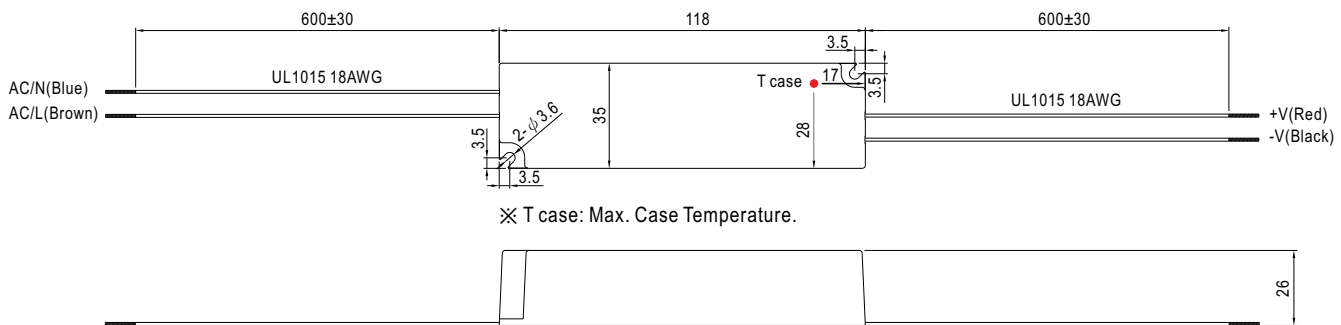


Diagrama de Blocos / Diagrama de Bloques / Block Diagram

