

FONTE DE ALIMENTAÇÃO

FONTE ALIMENTAÇÃO 240W 24VDC AJUSTÁVEL IP65 ELG

FUENTE DE ALIMENTACIÓN 240W 24VDC AJUSTABLE IP65 ELG

POWER SUPPLY 240W 24VDC ADJUSTABLE IP65 ELG

REF. 203246.2240



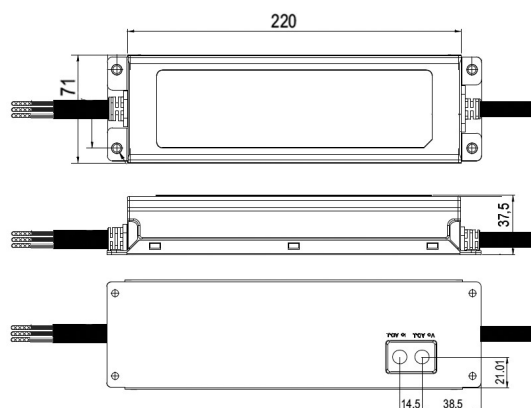
SECUNDÁRIO | SALIDA | OUTPUT

VOLTAGEM Tensión / Voltage	24V
CORRENTE Corriente / Current	10A
POTÊNCIA Potencia / Power	240W

PRIMÁRIO | ENTRADA | INPUT

VOLTAGEM Tensión / Voltage	100 - 305VAC 142 - 431VDC
FREQUÊNCIA Frecuencia / Frequency	47-63HZ
EFICIÊNCIA Eficiencia / Efficiency	92%
CORRENTE AC Corriente / Current	2.2A / 115VAC 1.5A / 230VAC 1.2A/277VAC

DIMENSÕES | DIMENSIONES | DIMENSIONS



WWW.MOTAKO.PT

email: info@tako.pt | Tel.: +351 261 027 304



PROTEÇÃO | PROTECCIONES | PROTECTION

SOBRECARGA Sobre Carga / Overload	< 95-108% Proteção com auto-recuperação
SOBRETENSÃO Sobre Tensión / Over voltage	27 - 34V

FUNCIONAMENTO | OPERACIÓN | OPERATION

TEMPERATURA Temperatura / Temperature	-40°C a 90°C
HUMIDADE Humedad / Humidity	20% / 95% sem condensação
TEMPER. ARMAZENAMENTO Temperatura almacenaje Storage temperature	-40°C a 90°C, 10-95%

SEGURANÇA | SEGURIDAD | SAFETY

NORMAS DE SEGURANÇA Estándares de seguridad Safety standards	UL8750, CSA C22.2 No. 250.13-12; ENEC AS/NZS IEC EN61347-1, AS/NZS EN61347-2-13, EN62384; IP65; GB19510.1, GB19510.14
TENSÃO DE SUPORTE Resistencia aislamiento Withstand voltage	I/P-O/P:3.75KVAC I/P-FG:2.0KVAC O/PFG: 1.5KVAC
EMIÇÃO EMC Emisiones EMC / Emission EMC	Em conformidade com EN55015, EN61000-3-2 Class C (carga>50%); EN61000-3-3; GB17743, GB17625.1
IMUNIDADE EMC Inmunidad CEM EMC Immunity	Em conformidade com EN61000-4-2,3,4,5,6,8,11; EN61547, nível de indústria leve (imunidade contra sobretensão Line-Earth 6KV, Line-Line 4KV)

EMBALAGEM | EMBALAJE | PACKAGING

DIMENSÕES Dimensiones / Dimensions	244 X 71 X 37,5mm
--	-------------------