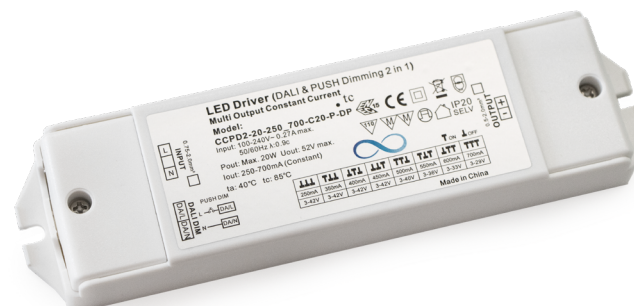


DRIVER CC MULTI-CORRENTE DIMÁVEL DALI2 PUSH CCPD2

DRIVER CC MULTICORRIENTE REGULABLE DALI2 PUSH CCPD2

Drive CC CASAMBI

REF. 206851.814



Tensão Tensión	Corrente Corriente	Potência Potencia
3-42V	250mA	20,3W
3-42V	350mA	20,3W
3-42V	400mA	20,3W
3-42V	450mA	20,3W
3-40V	500mA	20,3W
3-36V	550mA	20,3W
3-33V	600mA	20,3W
3-29V	700mA	20,3W

PRIMÁRIO | ENTRADA | INPUT

VOLTAGEM Tensión Voltage	100-277 VCA
FREQUÊNCIA Frecuencia Frequency	47-63Hz
EFICIÊNCIA Eficiencia Efficiency	83%

PROTEÇÃO | PROTECCIONES | PROTECTION

SOBRECARGA Sobre Carga Overload	Proteção com auto-recuperação
SOBRETENSÃO SOBRETENSIÓN OVER VOLTAGE	Proteção com auto-recuperação

SEGURANÇA | SEGURIDAD | SAFETY

NORMAS DE SEGURANÇA Estándares de seguridad Safety standards	EN 61347-1, EN 61347-2-13, UL8750
EMIÇÃO EMC Emisiones EMC Emission EMC	EN5015 EN61000-3-2 EN61000-3-3 FCC Parte 15B

EMBALAGEM | EMBALAJE | PACKAGING

DIMENSÕES Dimensiones Dimensions	159,5 x 43 x 20mm
--	-------------------

FUNCIÓNAMENTO | OPERACIÓN | OPERATION

TEMPERATURA Temperatura Temperature	-40°C até +60°C
HUMIDADE Humedad Humidity	20% - 90%
TEMPER. ARMAZENAMENTO Temperatura almacenaje Storage temperature	-40°C +80°C

WWW.MOTAKO.PT

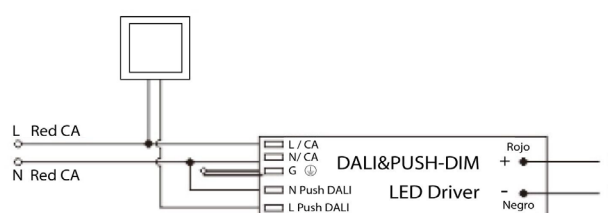
email: info@tako.pt | Tel.: +351 261 027 304

Reservamos o direito de fazer possíveis alterações técnicas sem aviso prévio. Dados eléctricos/ópticos estão sujeitos a uma tolerância de +/-10%.

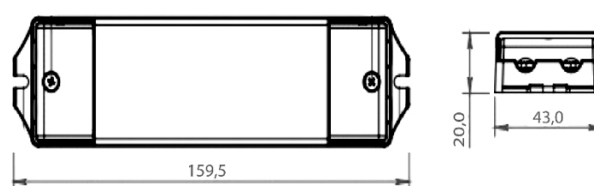
DRIVER CC MULTI-CORRENTE DIMÁVEL DALI2 PUSH CCPD2

REF. 206851.814

ESQUEMA DE LIGAÇÃO | DIAGRAMA DE CABLEADO | WIRING DIAGRAM



DIMENSÕES | DIMENSIONES | DIMENSIONS



CARACTERÍSTICAS | CARACTERÍSTICAS | FEATURES

- _ Saída de corrente constante.
- _ Regulável através de DALI2 e botão de pressão.
- _ Gama de entrada 100-277Vac.
- _ Corrente ajustável por micro-interruptores.
- _ Saída PFC, Classe II e SELV.
- _ Invólucro IP20 com proteção anti-pull-out.
- _ 5 anos de garantia.

APLICAÇÕES | APLICACIONES | APPLICATIONS

- _ Iluminação LED
- _ LEDs de corrente constante
- _ COBs

DESCRIÇÃO | DESCRIPCIÓN | DESCRIPTION

Este produto é um driver de LEDs multi-corrente, regulável via DALI2 ou botão de pressão. Foi concebido para alimentar LEDs de corrente constante (placas de LED ou COBs). Incorpora PFC e protecções contra curto-circuito, sobrecorrente e temperatura.

Arrefecimento por convecção de ar. A sua eletrónica muito avançada permite regular a intensidade luminosa sem cintilação visível com uma carga mínima de apenas 10%. O seu formato em caixa de plástico para utilização autónoma permite a sua fácil integração em numerosas aplicações.

Notas:

- _ Este controlador deve ser instalado por uma pessoa ou profissional qualificado.
- _ Verifique se o controlador está instalado com ventilação adequada à sua volta para permitir a dissipação do calor.
- _ Certifique-se de que a ligação eléctrica está correta antes de testar para evitar danos nos LEDs e no controlador.

WWW.MOTAKO.PT

email: info@tako.pt | Tel.: +351 261 027 304

Reservamos o direito de fazer possíveis alterações técnicas sem aviso prévio. Dados eléctricos/ópticos estão sujeitos a uma tolerância de +/-10%.

DRIVER CC MULTI-CORRENTE DIMÁVEL DALI2 PUSH CCPD2

REF. 206851.814

MODO DE REGULAÇÃO E AJUSTES | MODOS DE REGULACIÓN Y AJUSTES | ADJUSTMENT MODE AND SETTINGS

Regulação da intensidade da luz por DALI:

- LigaçãO: O DALI BUS está ligado às entradas DALI. As entradas DALI deste aparelho não têm polaridade.
- Comandos: O controlador obedece aos comandos DALI recebidos através do DALI BUS.

Controlo por botão de pressão:

- LigaçãO: A entrada de controlo N-Push deve ser ligada à entrada de linha N/AC. O botão de pressão deve ser ligado entre a entrada de controlo L-Push e a entrada de linha L/AC. Ver diagramas de cablagem.
- Comandos:

Ativação do botão de pressão	Ação
Pressão breve < 1,5 seg	Liga/desliga. Liga-se no último nível memorizado
Pressão longa >1,5sec a partir do desligar	Liga e regula progressivamente até ao nível máximo. A pressão seguinte inverte a direção da regulação.
Pressão prolongada >1,5 seg. a partir da ligação	Regula progressivamente até ao nível máximo ou mínimo. A pressão seguinte inverte o sentido da regulação.

- Memória: Este controlador guarda o último nível de regulação regulado, mesmo que a alimentação seja desligada.
- Sincronização: É possível controlar vários controladores com o mesmo botão de pressão, mas é possível que, com a utilização, os controladores individuais fiquem dessincronizados. Para os sincronizar, deve ser seguida a seguinte sequência: premir longamente até que todos os controladores atinjam o nível máximo, depois premir brevemente para desligar. Ao voltar a ligar e a regular, os accionadores devem estar sincronizados.

Ajustes:

Para além da corrente máxima de saída, que é definida manualmente através dos microinterruptores incorporados, podem ser definidos parâmetros de funcionamento adicionais através de um programador DALI:

- Curva de regulação logarítmica ou linear.
- Nível mínimo: Nível mínimo de regulação da intensidade luminosa
- Nível máximo: Nível máximo de regulação da intensidade luminosa.
- Tempo de esbatimento: Duração da rampa de subida/descida ao ligar/desligar.
- Taxa de esbatimento: Taxa de transição entre os níveis de corrente durante a regulação da intensidade luminosa.
- Nível DALI Power On (nível de regulação da intensidade luminosa inicial quando o dispositivo é ligado). Não aplicável quando a regulação da intensidade luminosa é efectuada por botão de pressão.
- Nível de falha do sistema DALI (nível de regulação da intensidade da luz em caso de falha ou ausência do bus DALI). Não aplicável quando a regulação da intensidade luminosa é efectuada através de um botão de pressão.

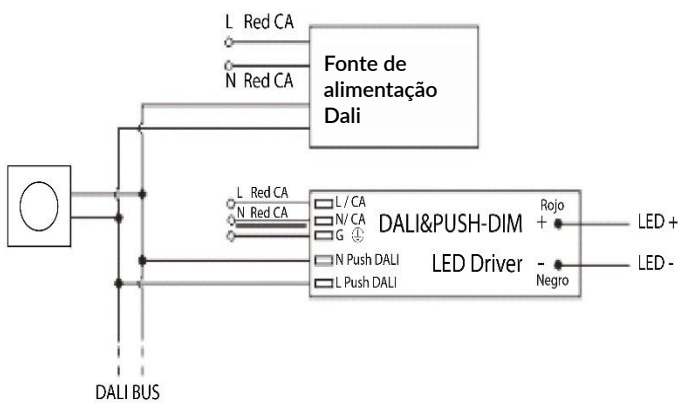


DRIVER CC MULTI-CORRENTE DIMÁVEL DALI2 PUSH CCPD2

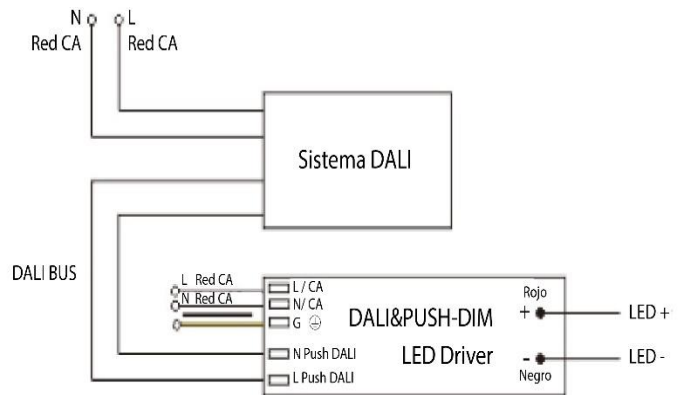
REF. 206851.814

DIAGRAMA DE LIGAÇÕES | DIAGRAMA DE CONEXIONES | CONNECTION DIAGRAM

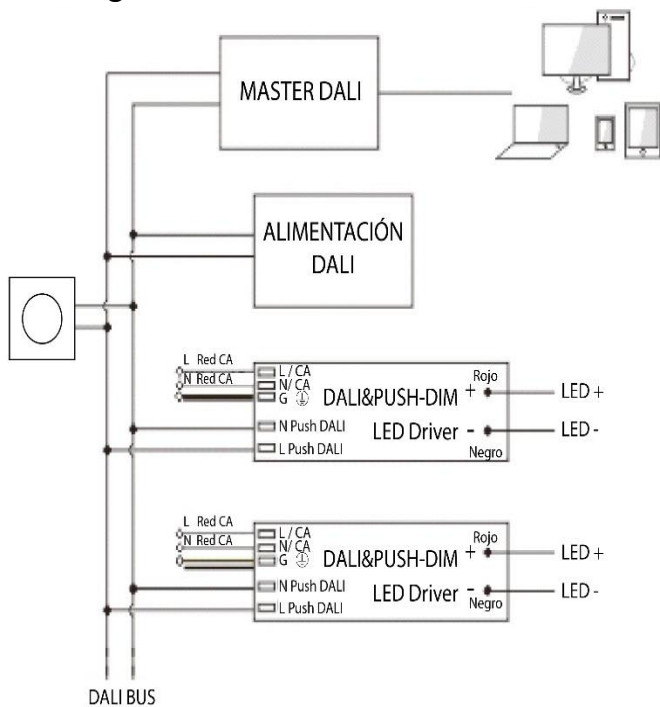
Esquema de ligação: Controlador Dali



Esquema de ligação: Sistema Dali



Esquema de ligação: PC + Master Dali
+ Regulador DALI



Esquema de ligação: Interruptor ON/OFF +
Botão de Pressão

