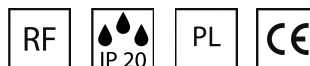




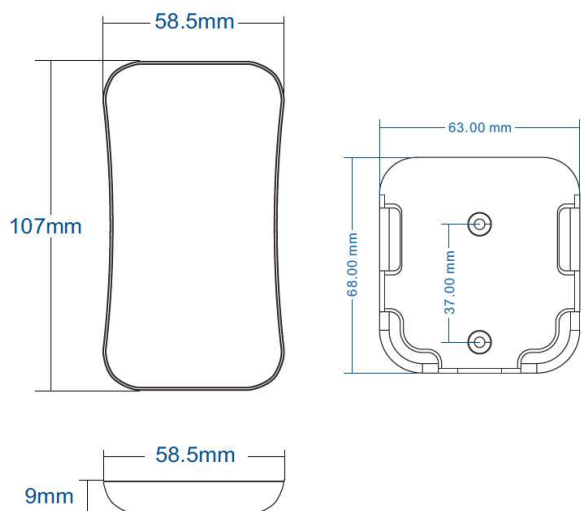
COMANDO RF

Ficha Técnica

Comando RF TOUCH 1 Zona Control RGB +W ECO



Medidas:



- Aplique ao controlador de LED RGB ou RGBW.
- Roda de cores com ajuste ultra sensível
- Cada controlo remoto pode corresponder a um ou mais receptores.
- cr2032 alimentado por bateria.
- Opera com a luz indicadora LED.

Sinal de saída	RF (2.4GHz)
Tensão	3Vdc (CR2032)
Corrente	<5mA
Tempo em Standby	1 ano
Distância de alcance	30mt (em espaço aberto)
Temperatura em funcionamento	-30°C / 55°C
Temperatura em Standby	Máx. 85°C
Normas EMC	EN301 489, EN 62479
Normas de segurança	EN60950
Normas RADIO	EN300 328
Certificação	CE, EMC, LVD, RED
Peso	37g
Dimensões do Controlador	107 x 58,5 x 9mm
REFERÊNCIA	2121244.RGBW



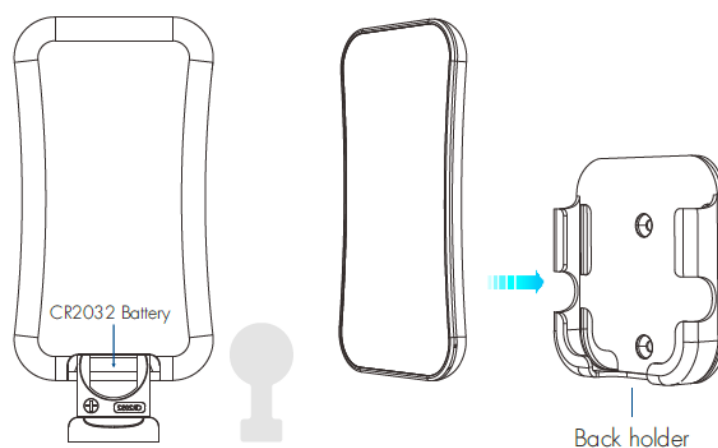
COMANDO RF

Ficha Técnica Comando RF TOUCH 1 Zona Control RGB +W ECO

Funcionamento:

- Quando a luz estiver acesa, toque na roda de cores, o indicador exibirá vermelho.
- Para prolongar a vida útil da bateria, não toque ou pressione a tecla depois de alguns segundos, a roda de toque entrará no estado de suspensão. É necessário pressionar qualquer tecla para fazer com que a roda de toque saia do estado de suspensão.

Informação sobre o comando:



Correspondência ente controlos remotos

O usuário final pode escolher as formas adequadas de correspondência / exclusão. Duas opções são oferecidas para seleção:

1) Use a tecla “Match” do controlador

Correspondência: Pressione brevemente a tecla “match”, pressione imediatamente a tecla “on/off” (num controlo remoto de zona única) ou a tecla de zona (num controlo remoto de várias zonas) no controle remoto. O indicador LED pisca rapidamente algumas vezes significa que a correspondência foi bem-sucedida.

Excluir: Pressione e segure a tecla correspondente por 5 seg para excluir toda a correspondência. O indicador LED pisca rapidamente algumas vezes significa que todos os controlos remotos correspondentes foram excluídos.

2) Usar reinicialização elétrica

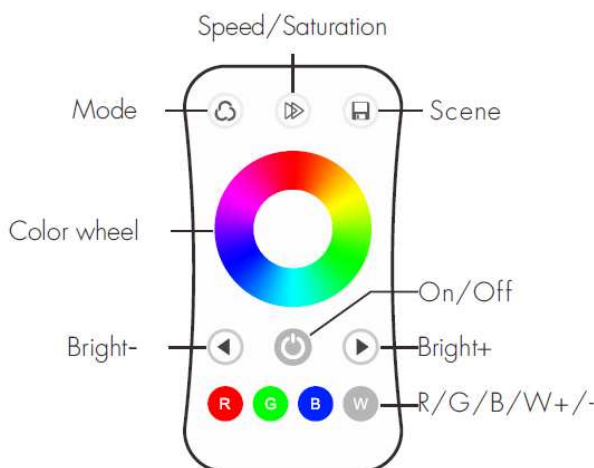
Combine: Desligue a energia e ligue-a novamente, pressione rapidamente a tecla “on/off” (num controlo remoto de zona única) ou a tecla de zona (num controlo remoto de várias zonas) três vezes no controle remoto. A luz pisca 3 vezes significa que a correspondência foi bem-sucedida.

Excluir: Desligue a energia e ligue-a novamente, pressione rapidamente a tecla “on/off” (num controlo remoto de zona única) ou a tecla de zona (num controlo remoto de várias zonas) 5 vezes no controle remoto. A luz pisca 5 vezes significa que todos os controlos remotos correspondentes foram excluídos.



COMANDO RF

Ficha Técnica Comando RF TOUCH 1 Zona Control RGB +W ECO



On / Off: acende / apaga a luz.

Roda de cores: toque para alterar a cor RGB estática.

Modo: Pressão curta executa o próximo modo dinâmico, pressão longa 2s ciclo do modo de execução.

Velocidade / Saturação: Para o modo dinâmico, ajuste a velocidade, pressione rapidamente 10 níveis; pressione e segure 2seg para obter a velocidade padrão. Para cores estáticas, ajuste a saturação, ou seja, altere a cor RGB estática atual para branco misturado lentamente, pressione levemente 11 níveis, mantenha pressionada 1-6seg para ajuste contínuo de 256 níveis.

Brilhante +/-: Ajusta o brilho, pressione rapidamente 10 níveis, mantenha pressionado 1-6seg para ajuste contínuo de 256 níveis.

R / G / B: Pressione rapidamente para obter a cor vermelha, verde ou azul diretamente, pressione e segure 1-6seg para ajustar o brilho R / G / B continuamente para obter milhões de cores.

W +/-: Para luz RGB, pressione e mantenha pressionado o botão on/off o branco (mix RGB), pressione e segure 1-6seg para ajustar a saturação continuamente, ou seja, altere a cor RGB estática atual para branco misturado lentamente.

Para luz RGBW, pressione rapidamente on/off o canal W, pressione e segure 1-6seg para ajustar o brilho W continuamente.

Cena: pressão breve recupera a cena, pressão longa 2s salva a cor atual na cena. O indicador LED acenderá mais quando salvar OK.