

REF. 2138240.DA25

GATEWAY DALI CASAMBI

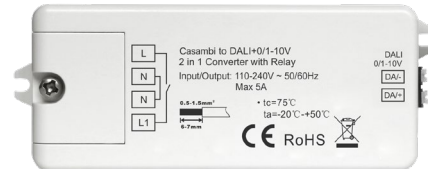
110-240Vdc 1/1,6A 1xPush

5 ANOS
GARANTIA

5 AÑOS
GARANTÍA

5 YEARS
WARRANTY

110-240
VDC 1/1,6A



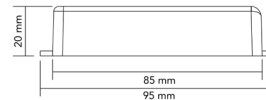
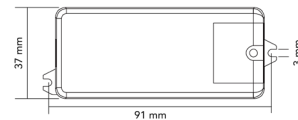
DESCRIÇÃO | DESCRIPCIÓN | DESCRIPTION

O controlador Casambi para DALI+0/1-10V foi concebido como um controlador DALI e 0-10V autónomo com saída de corrente de barramento DALI de 50mA e saída de corrente 0-10V de 20mA. Pode controlar DALI DT6, DALI DT8 TW, DALI DT8 XY, DALI DT8 RGBW, 0-10V LED drivers ou luminárias. O modo de controlo pode ser configurado utilizando a aplicação Casambi. Nos modos de controlo DALI, suporta até 25 drivers LED DALI e não necessita de alimentação de energia extra para o barramento DALI. Basta utilizar a aplicação Casambi ou interruptores de parede para controlar drivers LED DALI e drivers LED 0-10V.

El controlador Casambi a DALI+0/1-10V está diseñado como un controlador DALI y 0-10V independiente con una salida de corriente de bus DALI de 50 mA y una salida de corriente de 0-10V de 20 mA. Puede controlar DALI DT6, DALI DT8 TW, DALI DT8 XY, DALI DT8 RGBW, 0-10V LED controladores o luminarias. El modo de control se puede configurar mediante la aplicación Casambi. En los modos de control DALI, admite hasta 25 controladores LED DALI y no necesita una fuente de alimentación de bus DALI adicional. Basta con utilizar la aplicación Casambi o los interruptores de pared para controlar los controladores LED DALI y los controladores LED 0-10 V.

Casambi to DALI+0/1-10V controller is designed as a standalone DALI and 0-10V controller with 50mA DALI bus current output and 20mA 0-10V current output. It can control DALI DT6, DALI DT8 TW, DALI DT8 XY, DALI DT8 RGBW, 0-10V LED drivers or luminaires. The control mode can be configured using Casambi App. Under DALI control modes, it supports up to 25 DALI LED drivers and no need extra DALI bus power supply. Just using Casambi App or wall switches to control DALI LED drivers and 0-10V LED drivers.

DIMENSÕES | DIMENSIONES | DIMENSIONS



POTÊNCIA Potencia Power	110-240Vac
CORRENTE Corriente Current	1/1,6A
ENTRADA Entrada Input	Casambi + 2.4GHz
ALCANCE Alcance Range	50 m (campo aberto) / (campo abierto) / (open field)
TEMPERATURA Temperatura Temperature	-20°C ~ 50°C



FUNCIÓNAMENTO | **FUNCIÓNAMIENTO** | **OPERATION**

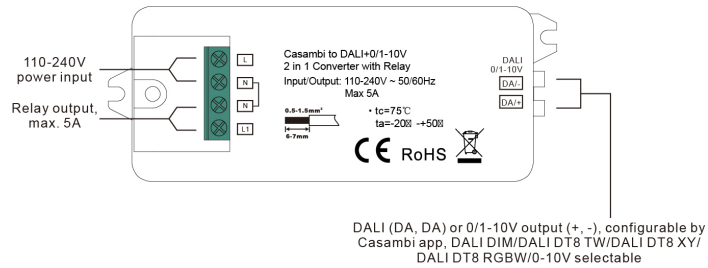
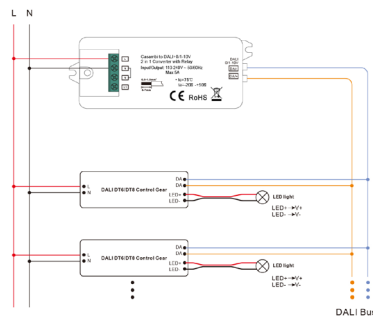


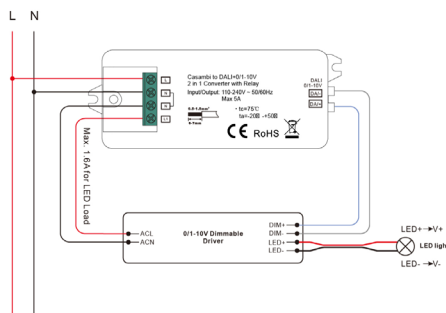
DIAGRAMA DE LIGAÇÃO | **DIAGRAMA DE CONEXIÓN** | **CONNECTION DIAGRAM**



Quando a saída DALI estiver seleccionada (certifique-se de que o perfil correto está seleccionado antes da ligação)
Nota: Saída PS do barramento DALI de 50 mA máx. para fornecer corrente de controlo a até 25 equipamentos de controlo.

Quando se selecciona la salida DALI (asegúrese de que se ha seleccionado el perfil correcto antes de realizar el cableado)
Nota: Salida PS del bus DALI de 50 mA máx. para suministrar corriente de control a un máximo de 25 equipos de control.

When DALI Output Selected (Please make sure the correct profile is selected before wiring)
Note: Max. 50mA DALI bus PS output to supply control current to up to 25 control gears.



Quando a saída 0/1-10 V é seleccionada (certifique-se de que o perfil correto está seleccionado antes da ligação)
Quando se selecciona la salida 0/1-10 V (asegúrese de que se ha seleccionado el perfil correcto antes de realizar el cableado)
When 0/1-10V Output Selected (Please make sure the correct profile is selected before wiring)



CONFIGURAR A APP | CONFIGURAR LA APP | OPERATION

Selecionar perfil:

É possível alternar para outros modos de controlo através da operação «Alterar perfil». No separador «Luminárias», clique duas vezes no dispositivo, toque em «Modelo», escolha «Alterar perfil» no menu pop-up e seleccione o perfil, conforme mostrado nas figuras a seguir.

Configuração DALI: Quando o dispositivo está no modo DALI, pode atribuir ou redefinir endereços DALI na aplicação Casambi. No separador Luminaires (Luminárias), clique duas vezes no dispositivo, toque em Details (Detalhes), toque em DALI Configuration (Configuração DALI) e escolha a configuração necessária no menu pop-up, conforme mostrado nas figuras a seguir.

Interruptor inteligente: Quando um interruptor está conectado ao dispositivo, você pode definir o que ele faz no aplicativo, como controlar uma cena. Na guia Luminárias, clique duas vezes no dispositivo, role até INTERRUPTOR INTELIGENTE e defina a função desejada.

Controlo do relé: o relé é controlado pelo controlo deslizante do dimmer dos 9 perfis. Quando o controlo deslizante do dimmer é ajustado acima de 0%, o relé é ligado; quando o controlo deslizante do dimmer é ajustado para 0%, o relé é desligado.

Selecionar perfil:

En la pestaña «Luminarias», haga doble clic en el dispositivo, pulse «Modelo», seleccione «Cambiar perfil» en el menú emergente y seleccione el perfil, tal y como se muestra en las siguientes imágenes.

Configuración DALI: *Cuando el dispositivo está en modo DALI, puede asignar o restablecer direcciones DALI en la aplicación Casambi. En la pestaña «Luminarias», haga doble clic en el dispositivo, pulse «Detalles», pulse «Configuración DALI» y seleccione la configuración necesaria en el menú emergente, tal y como se muestra en las siguientes imágenes.*

Interruptor inteligente: *cuando se conecta un interruptor al dispositivo, puede configurar su función en la aplicación, por ejemplo, para controlar una escena. En la pestaña «Luminarias», haga doble clic en el dispositivo, desplácese hasta «INTERRUPTOR INTELIGENTE» y configure la función que desee.*

Control del relé: *el relé se controla mediante el regulador de intensidad de los 9 perfiles; cuando el regulador se ajusta por encima del 0 %, el relé se activa, y cuando se ajusta al 0 %, el relé se desactiva.*

Select Profile:

In the Luminaires tab, double-click the device, tap Model, choose "Change profile" from the pop-up menu, and select the profile, as shown in the following figures.

DALI Configuration: *When the device is in DALI mode, you can assign or reset DALI addresses in the Casambi App. In the Luminaires tab, double-click the device, tap Details, tap DALI Configuration, and choose the needed configuration from the pop-up menu, as shown in the following figures.*

Smart Switch: *When a switch is connected to the device, you can set what it does in the app, such as to control a scene. In the Luminaires tab, double-click the device, scroll to SMART SWITCH, and set the function you want.*

Relay Control: *the relay is controlled by the dimmer slider of the 9 profiles, when the dimmer slider is adjusted over 0%, the relay will be switched on, when the dimmer slider is adjusted to 0%, the relay will be switched off.*
