



CONTROLADOR DIMMER

Ficha Técnica Controlador Dimmer Dali-Push



12-24
Vdc

1
Canal

10A/
Canal

PL

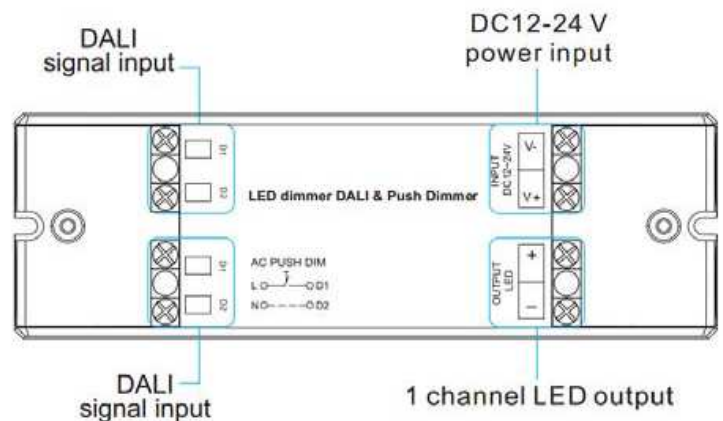
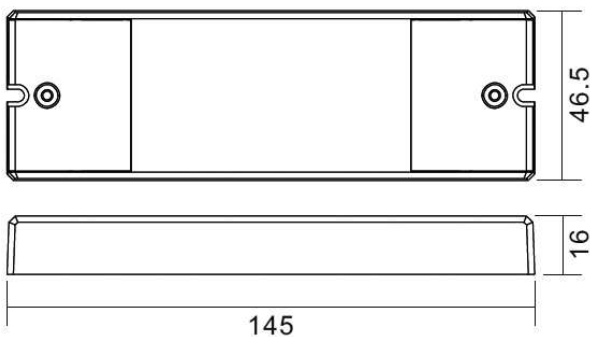
CE

PUSH

DALI

- > Este controlador permite ser controlado por DALI e PUSH
- > Ideal para soluções de controlo de luminosidade em sistemas domóticos com protocolo de comunicação DALI

Tensão	12-24Vdc
Corrente	1 Canal, 10A/canal
Potência	120-240W
Dimensões	145x46.5x16mm
REFERÊNCIA	215218.4120

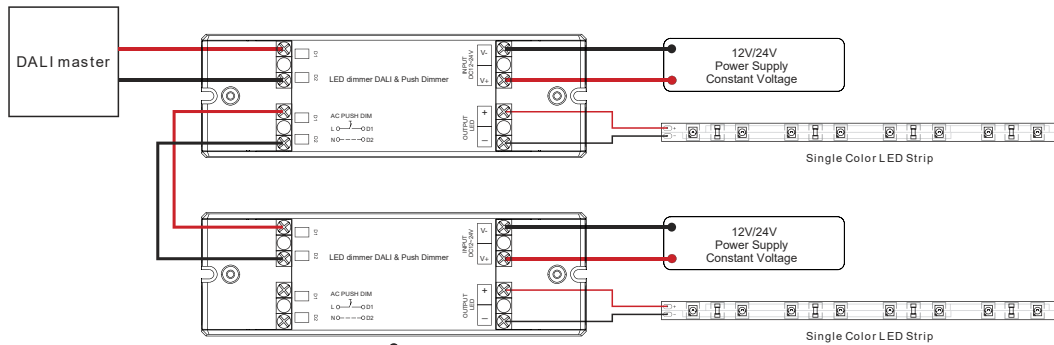




CONTROLADOR DIMMER

Esquemas de ligação:

1. Control by DALI master



2. Control by AC push switch

