



PERFIL LED SUBLI



Perfil Subli Lacado Branco
(Ref.: PFA8242)



Perfil Subli Anodizado
(Ref.: PFA8241)



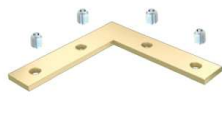
Topo alumínio Branco
(Ref.: TP8242)



Topos alumínio Anodizado
(Ref.: TP8241)



Ref.: 228521U



Ref.: 228521UA

Uniões de ligação



Ref.: 228521UT

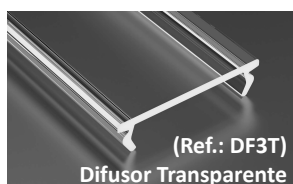
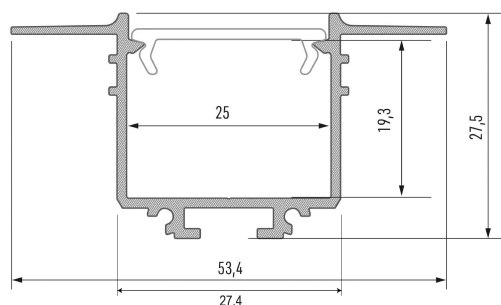


Molas para perfil
Ref.: 228522

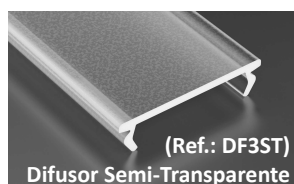
Ficha Técnica Perfil Led de encastrar Subli

- > Perfil de encastre alumínio: anodizado
- > Medidas: 27,5 x 53,4 x 2000mm
- > Difusores PMMA disponíveis:
Transparente / Semi-transparente / Semi-opalino / Opalino / Preto
- > Transparência do difusor:
 - . DF3T (transparente) - 93%
 - . DF3ST (semi-transparente) - 85%
 - . DF3SO (semi-opalino) - 79%
 - . DF3O (opalino) - 50%
 - . DF3PT (preto) - 22,7%
- > Topos alumínio: silver
- > Largura de fita led: 2 fitas de 12mm
- > Potência máxima: 46,2W/m

Medidas:



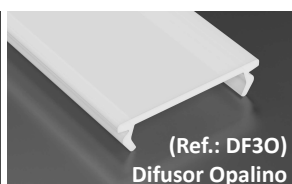
(Ref.: DF3T)
Difusor Transparente



(Ref.: DF3ST)
Difusor Semi-Transparente



(Ref.: DF3SO)
Difusor Semi-Opalino



(Ref.: DF3O)
Difusor Opalino

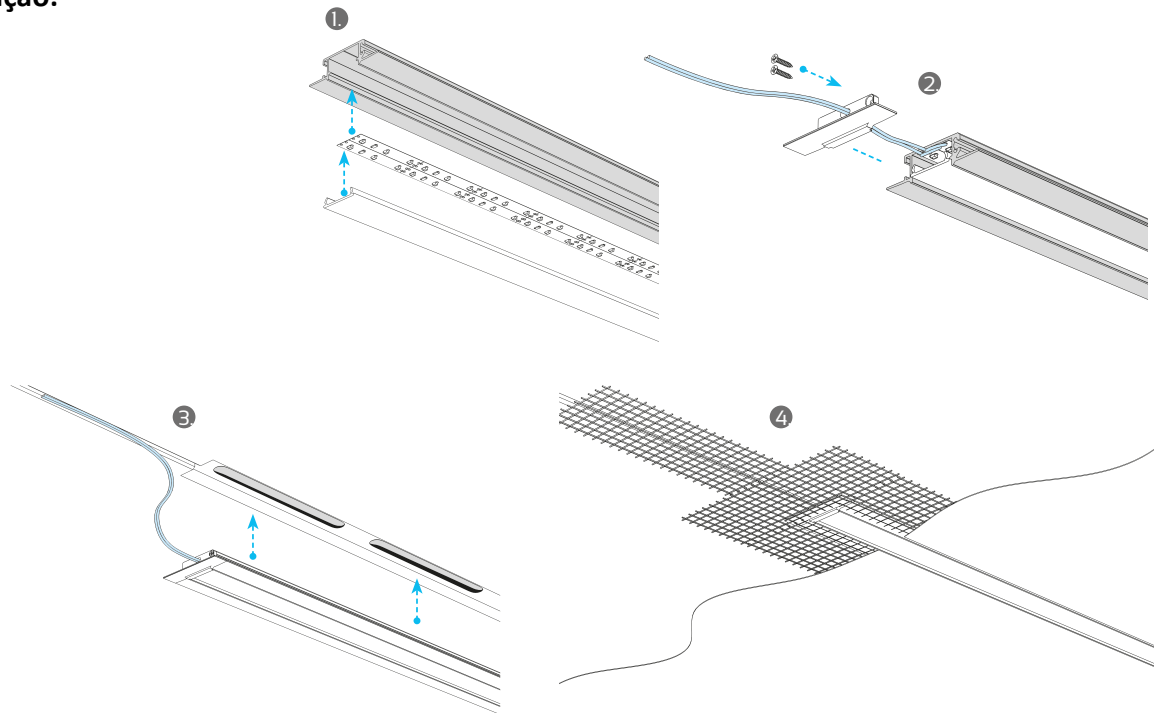


(Ref.: DF3PT)
Difusor Preto

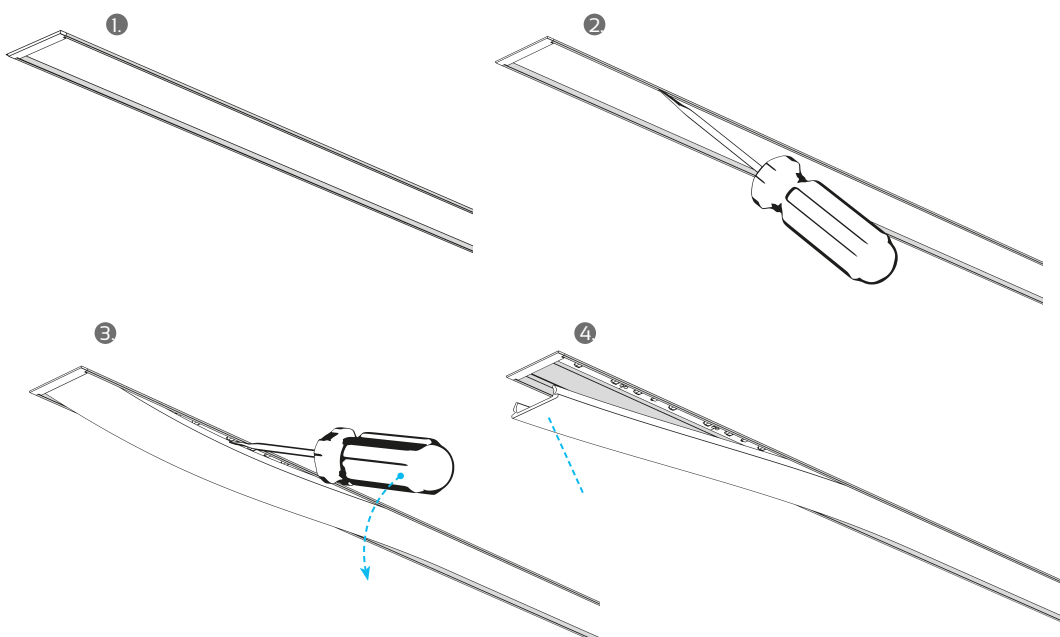


Ficha Técnica Perfil Led de encastrar Subli

Instalação:



Para remover o difusor do alumínio:



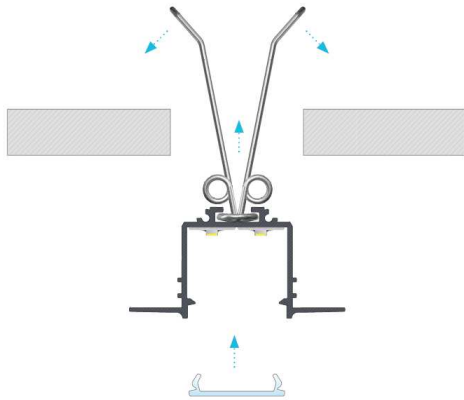


MOTAKO
LED LIGHTING SOLUTIONS

PERFIL LED SUBLI

Ficha Técnica Perfil Led de encastrar Subli

1.



2.

