

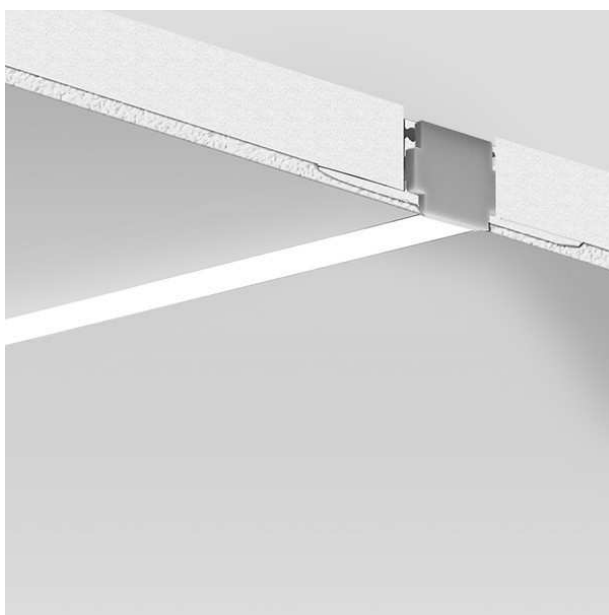


PERFIL LED KOZMA

Ficha Técnica Perfil led Kozma

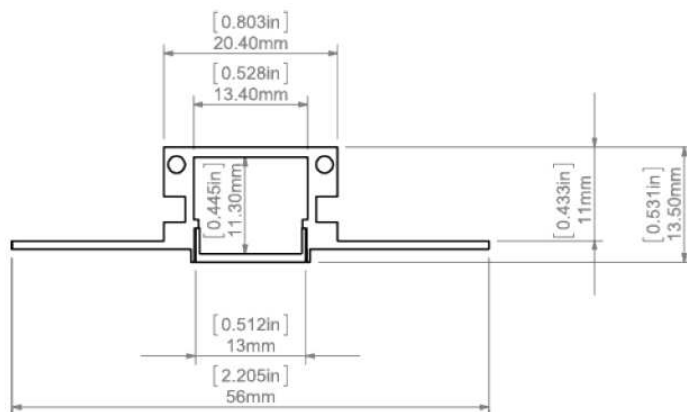


Perfil KOZMA Anodizado
(Ref.: PFK12807)

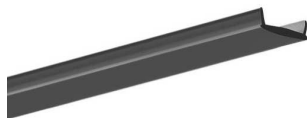


- > Perfil de encastrar alumínio anodizado
- > Medidas: 56 x 13,5 x 2000mm
- > Topos de plástico
- > Largura de fita led: 1 fita de 10mm
- > Grau de estanqueidade: IP67
- > Perfil de encastre. Após a aplicação do perfil, como as abas de remate são barradas, deixam de estar visíveis. Ideal para ser aplicado entre placas de gesso.

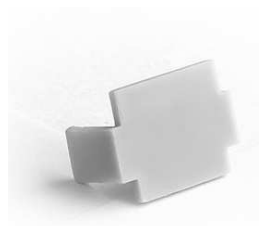
Medidas:



Difusor opalino
(Ref.: DFK17035)



Difusor preto
(Ref.: DFK1704)



Topo de plástico cinzento
Ref. TPK24217



MOTAKO
LED LIGHTING SOLUTIONS

PERFIL LED KOZMA

Ficha Técnica
Perfil led Kozma

