



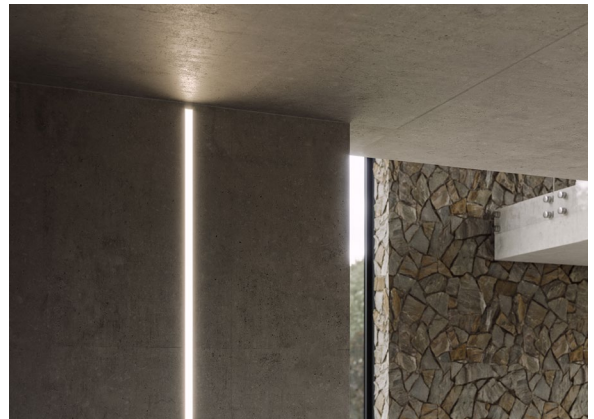
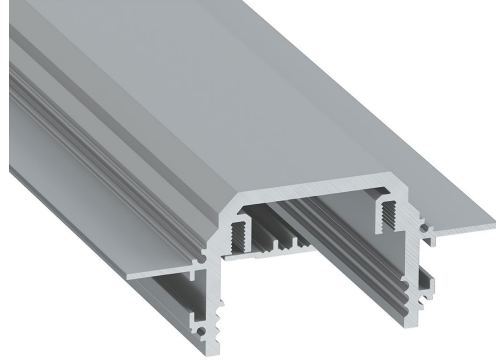
REF. PFA221461/ PFA221461.3

PERFIL TECO

ENCASTRE | ENCASTRE | EMBED



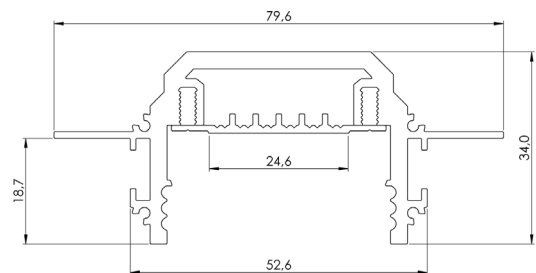
APLICAÇÃO <i>Aplicación Application</i>	Encastre / Encastre / Embed
MEDIDAS <i>Medidas Measures</i>	79,6x34mm
GRAU DE ESTANQUEIDADE <i>Grado de protección IP Grade</i>	IP68
MODELO <i>Modelo Model</i>	TECO
DESCRIÇÃO <i>Descripción Description</i>	<p>O perfil Teco foi concebido para ser instalado em betão através do método de concretagem e adaptado para fixação mecânica em cofragens. Garante elevada estabilidade, resistência à carga e um acabamento preciso da linha de luz em tetos, paredes e outras superfícies de betão. O sistema foi concebido para uma única fita led.</p> <p>El perfil Teco ha sido diseñado para instalarse en hormigón mediante el método de hormigonado y adaptado para la fijación mecánica en encofrados. Garantiza una elevada estabilidad, resistencia a la carga y un acabado preciso de la línea de luz en techos, paredes y otras superficies de hormigón. El sistema ha sido diseñado para una sola tira led.</p> <p>The Teco profile is designed for installation in concrete using the pouring method and adapted for mechanical anchoring in formwork. It ensures high stability, load resistance, and a precise light line finish in ceilings, walls, and other concrete surfaces. The system is designed for a single led strip.</p>



DIMENSÕES | DIMENSIONES | DIMENSIONS

PERFIL | PERFILES | PROFILES

Modelo	Ref.	COR Color Color
TECO	PFA221461	Perfil anodizado 2mt Perfil anodizado 2mt Anodized profile 2mt
	PFA221461.3	Perfil anodizado 3mt Perfil anodizado 3mt Anodized profile 3mt





REF. PFA221461

PERFIL TECO

ENCASTRE | ENCASTRE | EMBED

ACESSÓRIOS | ACCESORIOS | ACCESSORIES

Ref.



PM221461

Perfil de montagem anodizado TECO M1
/ Perfil de montaje anodizado TECO M1
/ Anodized mounting profile TECO M1

O perfil de montagem TECO M1 serve como elemento auxiliar para a instalação do perfil TECO, projetado para instalação em concreto pelo método de moldagem por vazamento.

El perfil de montaje TECO M1 sirve como elemento auxiliar para la instalación del perfil TECO, diseñado para su colocación en hormigón mediante el método de moldeado por vertido.

The TECO M1 mounting profile serves as an auxiliary element for installing the TECO profile, which is designed for installation in concrete using the cast-in-place method.



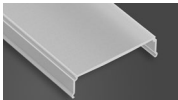
TP221461

Topo de alumínio para perfil TECO
/ Tapa de aluminio para perfil
/ Aluminum end cap for profile



TPF2214561

Topo de alumínio com furo para perfil TECO
/ Tapa de aluminio con agujero
/ Aluminum end cap with a hole



DF190

Difusor opalino de plástico para perfil TECO
/ Difusor opalino de plástico para perfil TECO
/ Opal Plastic diffuser for TECO profile

Difusor plano em plástico para o perfil TECO. O design permite o ajuste de altura em três níveis, adaptando-se à espessura do gesso ou da camada de acabamento e garantindo o alinhamento preciso da superfície do difusor com o plano do teto ou da parede.

Difusor plano de plástico para el perfil TECO. Su diseño permite ajustar la altura en tres niveles, adaptándose al grosor del yeso o de la capa de acabado y garantizando una alineación precisa de la superficie del difusor con el plano del techo o de la pared.

Flat plastic diffuser for the TECO profile. The design allows for three-level height adjustment, adapting to the thickness of the plaster or finish coat and ensuring precise alignment of the diffuser surface with the ceiling or wall plane.

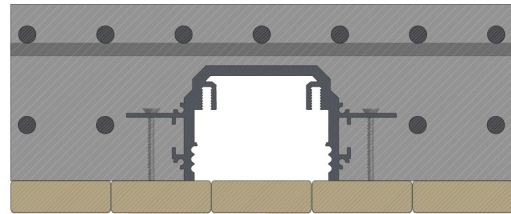
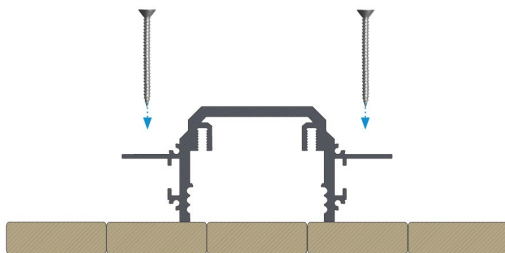


REF. PFA221461

PERFIL TECO

ENCASTRE | ENCASTRE | EMBED

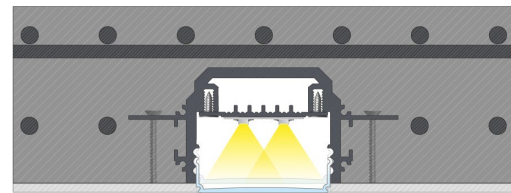
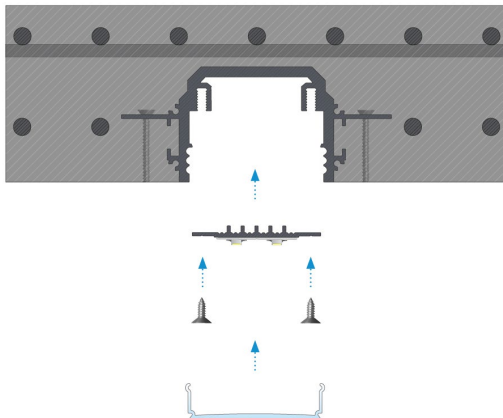
INSTRUÇÕES | INSTRUCCIONES | INSTRUCTIONS



Efeito da montagem do perfil TECO LED na estrutura utilizando parafusos após a instalação da armadura e a concretagem.

Efecto del montaje del perfil TECO LED en la estructura mediante tornillos tras la instalación de la armadura y el hormigonado.

The effect of mounting TECO LED profile in form-work using screws after reinforcement installation and concrete pouring.



Efeito da montagem do perfil TECO M1 com a cobertura do difusor, utilizando parafusos após o acabamento em gesso.

Efecto del montaje del perfil TECO M1 con la cubierta del difusor, utilizando tornillos tras el acabado de yeso.

Effect of installing the TECO M1 profile with the diffuser cover, using screws after the plaster finish.

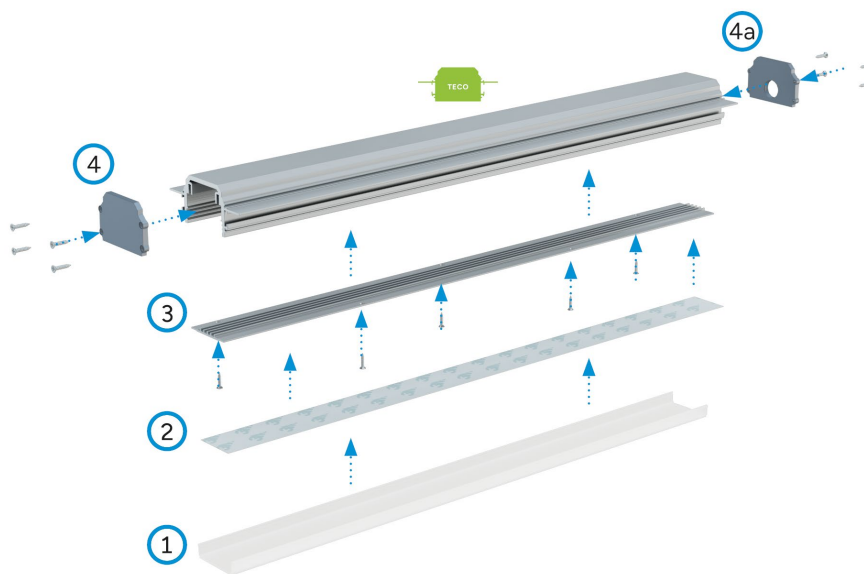


REF. PFA221461

PERFIL TECO

ENCASTRE | ENCASTRE | EMBED

INSTRUÇÕES | INSTRUCCIONES | INSTRUCTIONS



Esquema de montagem com todos os elementos do sistema de iluminação. Usando o perfil TECO e difusor (1), duas fitas de led (2), perfil de montagem TECO M1 (3), topo final TECO sem furo(4) e topo final TECO com furo (4).

Esquema de montaje con todos los elementos del sistema de iluminación. Utilizando el perfil TECO y el difusor (1), dos tiras de LED (2), el perfil de montaje TECO M1 (3), el remate TECO sin orificio (4) y el remate TECO con orificio (4).

Installation diagram showing all components of the lighting system. Using the TECO profile and diffuser (1), two LED strips (2), the TECO M1 mounting profile (3), the TECO end cap without a hole (4), and the TECO end cap with a hole (4).