



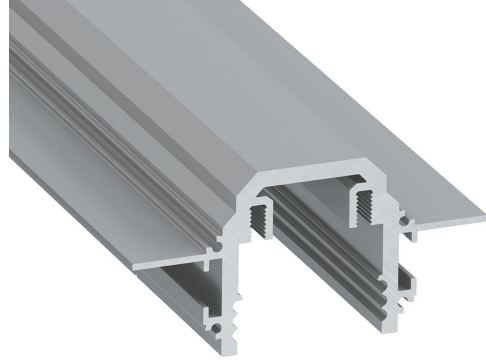
REF. PFA221451/ PFA221451.3

PERFIL DURO

ENCASTRE | ENCASTRE | EMBED



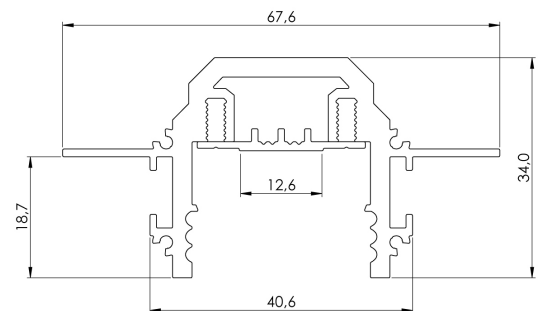
APLICAÇÃO <i>Aplicación Application</i>	Encastre / Encastre / Embed
MEDIDAS <i>Medidas Measures</i>	67,6x34mm
GRAU DE ESTANQUEIDADE <i>Grado de protección IP Grade</i>	IP68
MODELO <i>Modelo Model</i>	DURO
DESCRIÇÃO <i>Descripción Description</i>	<p>O perfil Duro foi concebido para ser instalado em betão através do método de concretagem e adaptado para fixação mecânica em cofragens. Garante elevada estabilidade, resistência à carga e um acabamento preciso da linha de luz em tetos, paredes e outras superfícies de betão. O sistema foi concebido para uma única fita led.</p> <p>El perfil Duro ha sido diseñado para instalarse en hormigón mediante el método de hormigonado y adaptado para la fijación mecánica en encofrados. Garantiza una elevada estabilidad, resistencia a la carga y un acabado preciso de la línea de luz en techos, paredes y otras superficies de hormigón. El sistema ha sido diseñado para una sola tira led.</p> <p>The Duro profile is designed for installation in concrete using the pouring method and adapted for mechanical anchoring in formwork. It ensures high stability, load resistance, and a precise light line finish in ceilings, walls, and other concrete surfaces. The system is designed for a single led strip.</p>



DIMENSÕES | DIMENSIONES | DIMENSIONS

PERFIL | PERFILES | PROFILES

Modelo	Ref.	COR Color Color
DURO	PFA221451	Perfil anodizado 2mt Perfil anodizado 2mt Anodized profile 2mt
	PFA221451.3	Perfil anodizado 3mt Perfil anodizado 3mt Anodized profile 3mt





REF. PFA221451

PERFIL DURO

ENCASTRE | ENCASTRE | EMBED

ACESSÓRIOS | ACCESORIOS | ACCESSORIES

Ref.



PM221451

Perfil de montagem anodizado DURO M1
/ Perfil de montaje anodizado DURO M1
/ Anodized mounting profile DURO M1

O perfil de montagem DURO M1 serve como elemento auxiliar para a instalação do perfil DURO, projetado para instalação em concreto pelo método de moldagem por vazamento.

El perfil de montaje DURO M1 sirve como elemento auxiliar para la instalación del perfil DURO, diseñado para su colocación en hormigón mediante el método de molde por vertido.

The DURO M1 mounting profile serves as an auxiliary element for installing the DURO profile, which is designed for installation in concrete using the cast-in-place method.



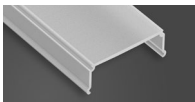
TP221451

Topo de alumínio para perfil DURO
/ Tapa de aluminio para perfil DURO
/ Aluminum end cap for DURO profile



TPF221451

Topo de alumínio com furo para perfil DURO
/ Tapa de aluminio con agujero
/ Aluminum end cap with a hole



DF180

Difusor opalino de plástico para perfil DURO
/ Difusor opalino de plástico para perfil DURO
/ Opal Plastic diffuser for DURO profile

Difusor plano em plástico para o perfil DURO. O design permite o ajuste de altura em três níveis, adaptando-se à espessura do gesso ou da camada de acabamento e garantindo o alinhamento preciso da superfície do difusor com o plano do teto ou da parede.

Difusor plano de plástico para el perfil DURO. Su diseño permite ajustar la altura en tres niveles, adaptándose al grosor del yeso o de la capa de acabado y garantizando una alineación precisa de la superficie del difusor con el plano del techo o de la pared.

Flat plastic diffuser for the DURO profile. The design allows for three-level height adjustment, adapting to the thickness of the plaster or finish coat and ensuring precise alignment of the diffuser surface with the ceiling or wall plane.

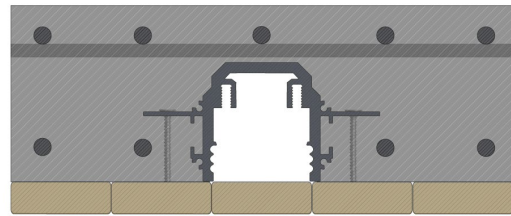
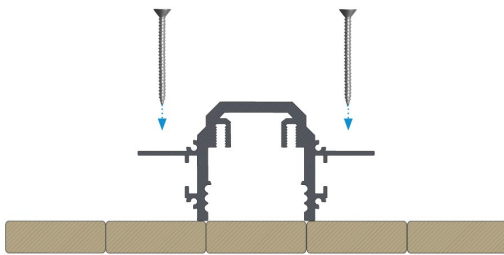


REF. PFA221451

PERFIL DURO

ENCASTRE | ENCASTRE | EMBED

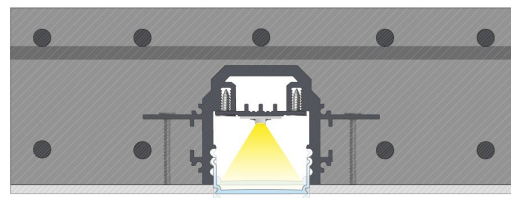
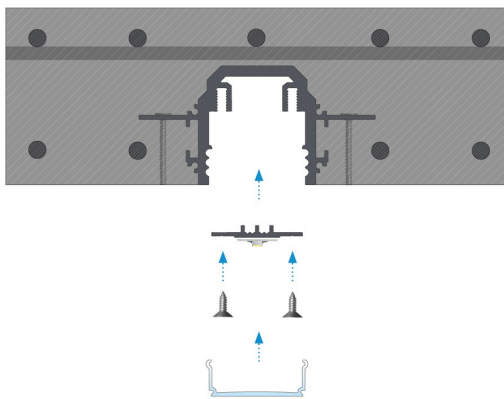
INSTRUÇÕES | INSTRUCCIONES | INSTRUCTIONS



Efeito da montagem do perfil DURO LED na estrutura utilizando parafusos após a instalação da armadura e a concretagem.

Efecto del montaje del perfil DURO LED en la estructura mediante tornillos tras la instalación de la armadura y el hormigonado.

The effect of mounting DURO LED profile in form-work using screws after reinforcement installation and concrete pouring.



Efeito da montagem do perfil DURO M1 com a cobertura do difusor, utilizando parafusos após o acabamento em gesso.

Efecto del montaje del perfil DURO M1 con la cubierta del difusor, utilizando tornillos tras el acabado de yeso.

Effect of installing the DURO M1 profile with the diffuser cover, using screws after the plaster finish.

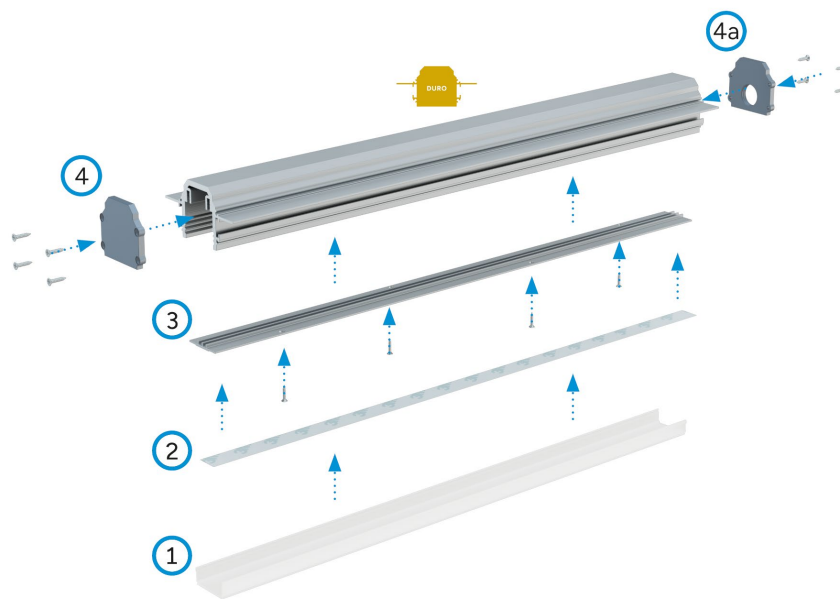


REF. PFA221451

PERFIL DURO

ENCASTRE | ENCASTRE | EMBED

INSTRUÇÕES | INSTRUCCIONES | INSTRUCTIONS



Esquema de montagem com todos os elementos do sistema de iluminação. Usando o perfil DURO e difusor (1), fita de led (2), perfil de montagem DURO M1 (3), topo final DURO sem furo (4) e topo final DURO com furo (4).

Esquema de montaje con todos los elementos del sistema de iluminación. Utilizando el perfil DURO y el difusor (1), la tira de LED (2), el perfil de montaje DURO M1 (3), el remate DURO sin orificio (4) y el remate DURO con orificio (4).

Installation diagram showing all components of the lighting system. Using the DURO profile and diffuser (1), LED strip (2), DURO M1 mounting profile (3), DURO end cap without hole (4), and DURO end cap with hole (4).